

G·lauf®
SANITARY WARES

КАТАЛОГ ПРОДУКЦИИ 2019

G·lauf®
SANITARY WARES
КАТАЛОГ 2019

G·lauf®
SANITARY WARES

www.glauf.ru



G.lauf – Ваш старый и проверенный бренд...

Вот уже на протяжении 15 лет сантехнический рынок России и стран ближнего зарубежья знает смесители торговой марки G.lauf. Много не поменялось за прошедшие годы: рынок стал гораздо насыщеннее, потребительский спрос взыскательнее, а внимательный сервис уже доказательно стал конкурентным преимуществом, а не просто красивой фигурой речи. Но одно всегда оставалось и остается неизменным – ценности, которые были заложены нами в фундамент механизма компании при работе со своими партнерами. Ориентирование на построение долгосрочных, доверительных отношений, готовность к подстройке внутрикорпоративным стандартам и внимательное изучение пожеланий наших клиентов относительно качества и ассортимента наших смесителей. Бренд G.lauf – это не только товар, который мы производим. Это также комплекс услуг и нашей политики дистрибуции, сопутствующие ему. «Простая» синергия этих компонентов естественным образом вывела продукцию G.lauf в лидирующие позиции на рынке смесителей.

Совершенствование — это бесконечное стремление к идеалу. Технологичность — неперемное условие для массового производства продукции сегмента «эконом». А комбинация этих звеньев является основанием в процессе изготовления продукции торговой марки G.lauf. Собственный завод в городском округе Тайчжоу позволяет осуществлять контроль качества на 5 самых ответственных этапах производства, а центр исследования и

разработки, находящийся на базе завода, занимается созданием новых моделей и внедрением инженерных решений в постоянно совершенствующийся ассортимент бренда. Изучая меняющиеся запросы рынка и мировые тенденции производства, мы движемся с опережением: уже сегодня 70% ассортимента изготовлены с применением инновационной технологии литья под высоким давлением.

Но за последний год наши достижения этим не ограничиваются. В руках Вы держите каталог с полностью переработанным ассортиментом: в него вошли самые востребованные и надежные модели, объединенные в коллекции. Мы полностью вывели даже слегка сомнительные позиции, а также значительно сократили количество используемых ручек, исключив неустойчивую подвидовую диверсификацию, опираясь в своей стратегии, прежде всего, на глубину ассортимента и его постоянное наличие.

Этот важный, переходный этап точно резюмирует знаменитая фраза главы «General Electric» Джека Уэлча: «Любые перемены несут с собой новые возможности. Поэтому реакцией организации на изменения должно быть не выжидание, а повышение активности.»

С уважением к Вашему бизнесу, команда G.lauf.

В описании каждой модели смесителя G.lauf Вы обнаружите пункт о технологии производства изделия. На сегодняшний день при производстве корпусного тела смесителя используются 2 технологии:

Литьё под давлением [70% смесителей G.lauf производятся с использованием данной технологии]

- + Высокая структурная плотность и равномерная толщина стенок корпусного тела. (Сводит на нет образование «свищей» и обеспечивает минимальный риск рекламации по причине, к примеру, скачков давления в водопроводной системе).
- + Образцовое качество поверхности и внутренней геометрии изделия и, как следствие, минимальная потребность в механической обработке. (Увеличение срока службы изделия за счет свода к минимуму риска образования внутренней коррозии и наростов, а также уменьшение себестоимости производства за счет существенного упразднения этапа полировки, являющейся полностью ручным и дорогостоящим процессом).

Тип крепления смесителя:

На гайке-короне:

Инженеры завода Tuozhen еще в далеком 2007 году взамен привычного всем крепления смесителя на шпильке внедрили инновацию на российском рынке - смеситель, крепящийся на гайке. То, что тогда казалось непривычным, непонятным и даже смешным для рынка, пройдя технологические поколения совершенствования и адаптацию стало, по-настоящему, революцией в области крепежей. Сейчас трудно найти производителя, в ассортименте которого нет смесителей для моек и умывальников, крепящихся с помощью гайки.

На сегодняшний день, мы, на правах первооткрывателей, устанавливаем на модели G.lauf уже IV поколение гайки. Конструкция выполнена из двух соединенных между собой литых частей - верхней шайбы со встроенной резиновой прокладкой и, выполненного в виде короны, закручиваемого элемента. Такая коронообразная форма позволяет легко закрутить крепеж пальцами даже домохозяйке без помощи сантехника и специального инструмента. А самое главное, что спустя долгие годы нашу гайку можно также без проблем открутить, не вооружаясь специальным инструментом, за счет встроенной в корпус капсулы с пластичной смазкой, которая, во время закручивания, полностью смазывает резьбу и не допускает «прикипания» соединительных элементов.

На гайке-штулке:

Технологически более простой и экономичный в производстве тип крепления. Конструкция выполнена из двух элементов - металлической втулки, вкручиваемой в корпус смесителя и пластмассовой шайбы со встроенной металлической резьбой и специальными выпуклыми опорами для облегчения ручного закручивания.



Литьё в песчаную форму

- + Технологически более простой в производстве процесс.
- Более низкая структурная плотность изделия в связи с газовой пористостью (ввиду бурного газообразования при заливке металла в форму) и, как следствие, большая подверженность износу в эксплуатации.
- Большие трудозатраты на отливку, механическую обработку и полировку заготовки.

На шпильке:

Традиционный тип крепления смесителя. Экономически самый выгодный и наиболее простой в производстве тип крепежа, но и более всех вызывающий неудобства при монтаже. Конструктивно, по сути, представляющий из себя вкручиваемый в корпус изделия болт, а также гайку, резиновый уплотнитель и металлическую шайбу в форме полумесяца. Данный тип крепежа отлично подходит, например, для толстых гранитных моек, где стандартной длины крепления на гайке может не хватать.

Гарантия и сертификация:

Гарантийный срок исчисляется с момента продажи изделия магазином и составляет:
5 лет - на смесители, корпусное тело которых изготовлено из латуни.
3 года - на смесители, корпусное тело которых изготовлено из цинка.
1 год - на комплектующие к смесителям (дивертор, излив, картридж, кран-букса, гибкая подводка).
1 год - на аксессуары к смесителям (душевая лейка, душевая стойка, душевой шланг).

Более подробная информация о гарантии изложена в паспорте изделия и на сайте www.glauf.ru

Вся продукция торговой марки G.lauf прошла добровольную сертификацию в системе сертификации ГОСТ Р и соответствует требованиям нормативных документов.

СИСТЕМА СЕРТИФИКАЦИИ ГОСТ Р
ФЕДЕРАЛЬНОЕ АГЕНТСТВО ПО ТЕХНИЧЕСКОМУ РЕГУЛИРОВАНИЮ И МЕТРОЛОГИИ

СЕРТИФИКАТ СООТВЕТСТВИЯ

№ РОСС СНА.ЛГ35.182229
Срок действия с 09.03.2017 по 08.05.2020
№ 2247207

ОРГАН ПО СЕРТИФИКАЦИИ: Общество с ограниченной ответственностью «Центр Сертификации "СертиПромТест"». Место нахождения: 117292, Российская Федерация, город Москва, улица Профсоюзная, дом 26-44, Помещение II, комната 1. Фактический адрес: 115114, Российская Федерация, город Москва, улица Летниковская, дом 18, строение 2. Телефон: +74993462085, факс: +74993462085, Адрес электронной почты: info@certpromtest.ru. Аттестат аккредитации № РОСС RU.0001.11AГ35

ПРОДУКЦИЯ: Арматура санитарно-техническая водоразборная марка «G.lauf» (смотри приложение - бланк № 0962493)
Серийный выпуск: код ОК 005 (ОКП): 034-2014 (КПЕС 2008) 28.14.12.110

СООТВЕТСТВУЕТ ТРЕБОВАНИЯМ НОРМАТИВНЫХ ДОКУМЕНТОВ
ГОСТ 19681-94 код ТН ВЭД России: 8481 80 110 0

ИЗГОТОВИТЕЛЬ: "TUOZHEN FOREIGN TRADING (SHANGHAI) CO., LTD"
Адрес: RM. 902A/928, DONGFANG BUILDING, CENTURY AVENUE, No 1500 SHANGHAI, КИТАЙ

СЕРТИФИКАТ ВЫДАН Обществом с ограниченной ответственностью «Толджен»
Адрес: 115230, город Москва, Хлебозаводской проезд, дом 7, стр. 9, пом. 12, ком.6Р
Телефон: 74996198141, Факс: 74996198141, ИНН: 7724347970

НА ОСНОВАНИИ протокола испытаний № 167-03/10-КТ от 07.03.2017 года, выданного испытательной лабораторией «КонтрольТест» Общества с ограниченной ответственностью «НАУЧНО-ИССЛЕДОВАТЕЛЬСКИЙ ИСПЫТАТЕЛЬНЫЙ ЦЕНТР», регистрационный № РОСС RU.04ИДРО01.001.

ДОПОЛНИТЕЛЬНАЯ ИНФОРМАЦИЯ: Схема сертификации: 3.

Руководитель органа: Я.А. Бородина
Эксперт: С.П. Павлов

Сертификат не применяется при обязательной сертификации

СИСТЕМА СЕРТИФИКАЦИИ ГОСТ Р
ФЕДЕРАЛЬНОЕ АГЕНТСТВО ПО ТЕХНИЧЕСКОМУ РЕГУЛИРОВАНИЮ И МЕТРОЛОГИИ

ПРИЛОЖЕНИЕ № 0962493

К сертификату соответствия № РОСС СНА.ЛГ35.182229

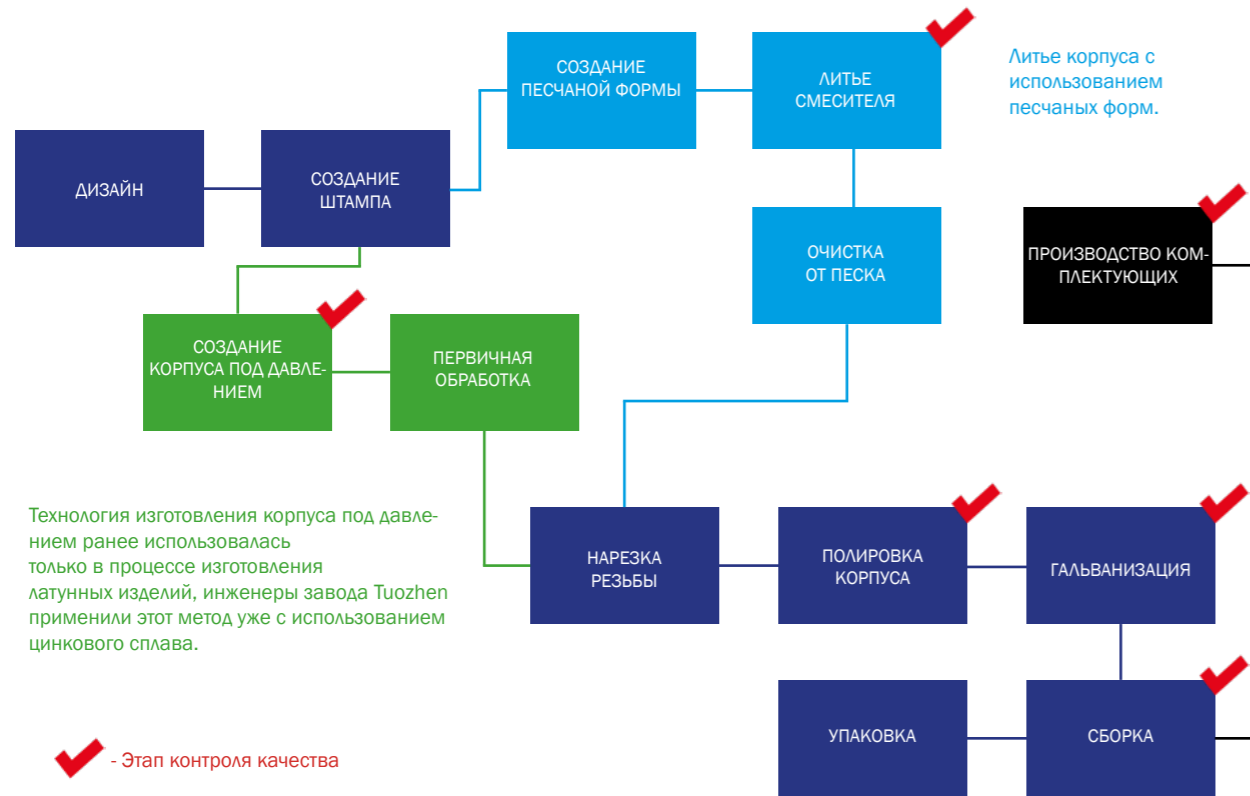
Перечень конкретной продукции, на которую распространяется действие сертификата соответствия

код ОК 005 (ОКП)	Наименование и обозначение продукции, ее изготовитель	Обозначение документации, по которой выпускается продукция
код ТН ВЭД России 034-2014 (КПЕС 2008) 28.14.12.110 8481 80 110 0	Арматура санитарно-техническая водоразборная марка «G.lauf»	
	4G4, 4P4, 4Q4, 4R4, 4T4, 4V4, 8G4, 9G4, 0QR, JML, JMX, KLO, LEF, EDN, ZOP, LEB, NOB, LOB, NUD, NEF, LOF, NOF, LWF, LWZ, NEB, PUD, QFR, QML, QMT, QSL, QTZ, ZAR, SAR, ZDN, SOP	
	ИЗГОТОВИТЕЛЬ: "TUOZHEN FOREIGN TRADING (SHANGHAI) CO., LTD" Адрес: RM. 902A/928, DONGFANG BUILDING, CENTURY AVENUE, No 1500 SHANGHAI, КИТАЙ	

Руководитель органа: Я.А. Бородина
Эксперт: С.П. Павлов

Найти актуальные сертификаты Вы можете на нашем сайте по адресу www.glauf.ru/sertifikaty

Этапы производства смесителей G.lauf



Остановимся подробнее на некоторых этапах:

Дизайн и создание штампа

Центр исследования и разработки (R&D centre) был создан на заводе Tuozhen в 2007 году и собрал под своими сводами команду дизайнеров и инженеров, состоящую из 10 человек под руководством Zhang Xiauyi. Центр занимается внедрением новых технологических решений и моделированием штампов высокой точности для производства изделий при помощи литья под давлением. Стоимость одного такого штампа составляет порядка 10 000\$, что лишней раз объясняет, почему на рынке у многих брендов ассортимент, по существу, идентичен.

Первичная обработка после литья

В зависимости от типа используемой технологии литья, изделие проходит разную процедуру обработки. Заготовки отлитые при помощи песчаных форм после термообработки отправляют в специальную центрифугу для удаления остатков смеси, а затем они проходят этап ручной чистки и удаления облоя и литниковой системы. Заготовки же, отлитые при помощи литья под давлением, для того чтобы отправиться на следующий этап нуждаются только в процедуре удаления литниковой системы с изделия.

Полировка смесителей G.lauf

Полировка является полностью ручным процессом, требующим навыков высококвалифицированных специалистов. До данного этапа изделие доходит после

отливки корпуса и здесь происходит сегментарное деление будущих смесителей.

На заводах с приставкой «топ», к коим относится наша фабрика Tuozhen, заданы высокие стандарты качества: из 10 изделий, если не будет пройден стандарт качества на этапе полировки, на следующую стадию (гальванизацию) может отправиться только 1. Остальные корпуса пойдут на переплавку. На нашем заводе на переплавку возвращаются в среднем около 3% изделий.

Гальванизация смесителей G.lauf (92% Ni + 8% CR)

После полировки изделие попадает на своего рода водные процедуры, в гальванические ванны.

Гальванизацией называется метод покрытия изделия металлом путем электролиза. Данный этап необходим по нескольким причинам. Это и укрепление металлической поверхности изделия, защита от воздействия внешней среды и коррозии, а также, не менее важные, гигиеническая и эстетическая составляющие конечного продукта.

Гальванизация смесителей G.lauf происходит в несколько последовательных этапов:

Очередность покрытия	Толщина (микрометр)
омеднение	0,5 мкм
никелирование	10-12 мкм
хромирование	0,25 мкм

Сборка корпуса и комплектующих

Все резьбовые соединения на корпусе, от кран-букс до переходников, внутри настенных крепежей, закручиваются специальным роботом. Сила закручивания рассчитана таким образом, чтобы не повредить комплектующие, но в то же время, чуть выше человеческих возможностей.

Упаковка

Все смесители G.lauf упакованы в фирменные коробки из эластичного гофрокартона. Каждая съемная часть смесителя, находящаяся в коробке, изолирована друг от друга и упакована по отдельности: корпус изделия завернут в фирменный матерчатый мешок, а все комплектующие и аксессуары расфасованы в пакеты из целлофана, либо чехлы из вспененного полистирола, что позволяет оставаться изделиям в товарном виде длительное время.

Расшифровка артикула:

Серия **NEB7-A123KH**

Модификация: A, B, C, D, E. Присутствует при наличии нескольких вариаций изливов в серии.

Ручка / маховик: Три цифры в коде определяют вид ручки или маховика смесителя.

Назначение: 1 - умывальник, 2 - биде, 3 - ванна с коротким изливом, 4 - кухонный, 5 - для душа, 6 - ванна с выносным дивертором, 7 - ванна с встроенным дивертором, 12 - настенный для кухни, 13 - настенный моно, 14 - моно, 16 - душевая система.

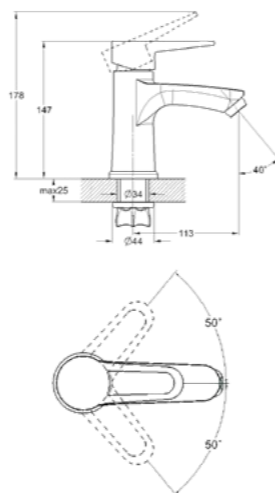
Цвет: KB - черный, KS - песочный, KW - белый, KH - сатиновый, KT - бронзовый, YB - черный матовый, YW - белый матовый.





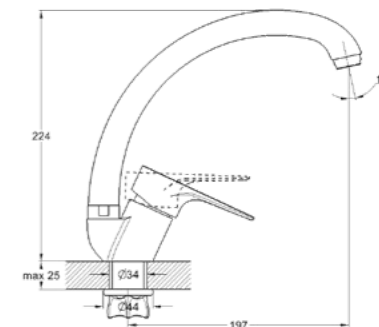
СМЕСИТЕЛЬ ДЛЯ УМЫВАЛЬНИКА
АРТИКУЛ: NUD1-A045
СТАРЫЙ АРТИКУЛ: PUD-1045

Технология производства: литьё под давлением
Материал корпуса: цинк (Zn)
Керамический картридж: $\varnothing 35$
Цвет: хром
Излив: монолитный
Тип крепления: гайка (корона)
Вес нетто (грамм): 1248
Подводка в комплекте: гибкая 1/2
(длина 400мм.)
Кол-во в коробке: 10
Кол-во в упаковке: 1



СМЕСИТЕЛЬ ДЛЯ
КУХОННОЙ МОЙКИ
АРТИКУЛ: NUD4-A045
СТАРЫЙ АРТИКУЛ: PUD-4045

Технология производства: литьё под давлением
Материал корпуса: цинк (Zn)
Керамический картридж: $\varnothing 35$
Цвет: хром
J-излив: поворотный 360°
Тип крепления: гайка
Вес нетто (грамм): 745
Подводка в комплекте: гибкая 1/2
(длина 400мм.)
Кол-во в коробке: 10
Кол-во в упаковке: 1



NUD1-A045 NUD1-A146

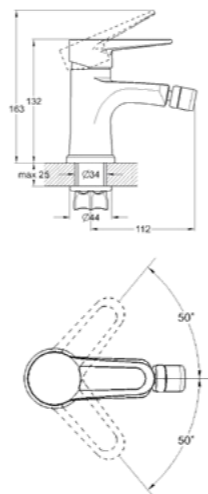


NUD4-A045 NUD4-A146



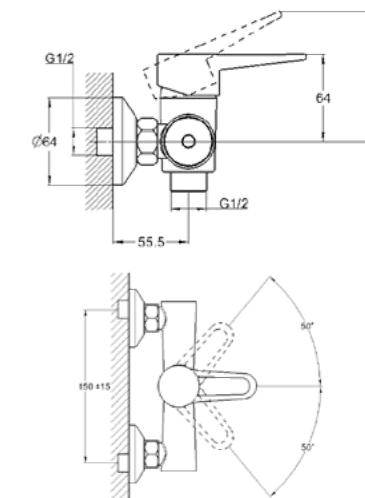
СМЕСИТЕЛЬ ДЛЯ БИДЕ
АРТИКУЛ: NUD2-A045

Технология производства: литьё под давлением
Материал корпуса: цинк (Zn)
Керамический картридж: $\varnothing 35$
Цвет: хром
Излив: монолитный с регулируемым аэратором
Тип крепления: гайка (корона)
Вес нетто (грамм): 1058
Подводка в комплекте: гибкая 1/2
(длина 400мм.)
Кол-во в коробке: 10
Кол-во в упаковке: 1



СМЕСИТЕЛЬ ДЛЯ ДУШЕВОЙ
АРТИКУЛ: NUD5-A045
СТАРЫЙ АРТИКУЛ: PUD-5045

Технология производства: литьё под давлением
Материал корпуса: цинк (Zn)
Керамический картридж: $\varnothing 35$
Цвет: хром
Тип крепления: эксцентрики с декоративными отражателями
Вес нетто (грамм): 766
Входит в комплект:
- душевая лейка
- держатель для лейки
- шланг в металл. оплетке 1500мм.
Кол-во в коробке: 10
Кол-во в упаковке: 1



NUD2-A045 NUD2-A146

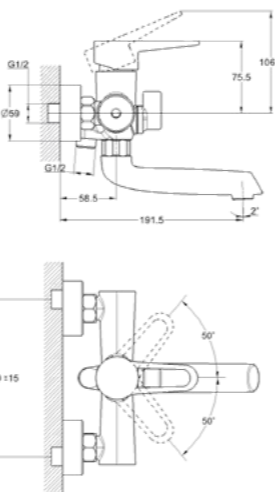


NUD5-A045 NUD5-A146



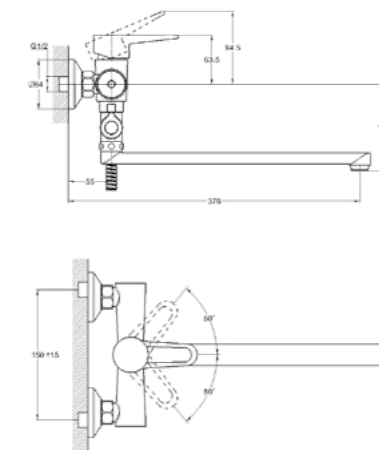
СМЕСИТЕЛЬ ДЛЯ ВАННЫ С ЛИТЫМ ПОВОРОТНЫМ ИЗЛИВОМ 150MM
АРТИКУЛ: NUD3-A045
СТАРЫЙ АРТИКУЛ: PUD-3045

Технология производства: литьё под давлением
Материал корпуса: цинк (Zn)
Керамический картридж: $\varnothing 35$
Цвет: хром
Излив: литой, поворотный 360°
Тип крепления: эксцентрики с декоративными отражателями
Вес нетто (грамм): 1234
Входит в комплект:
- душевая лейка
- держатель для лейки
- шланг в металл. оплетке 1500мм.
Кол-во в коробке: 10
Кол-во в упаковке: 1



СМЕСИТЕЛЬ ДЛЯ ВАННЫ С ПОВОРОТНЫМ ИЗЛИВОМ 320MM
АРТИКУЛ: NUD6-A045
СТАРЫЙ АРТИКУЛ: PUD-6045

Технология производства: литьё под давлением
Материал корпуса: цинк (Zn)
Керамический картридж: $\varnothing 35$
Цвет: хром
L-излив: поворотный 360°
Тип крепления: эксцентрики с декоративными отражателями
Вес нетто (грамм): 1128
Входит в комплект:
- душевая лейка
- держатель для лейки
- шланг в металл. оплетке 1500мм.
Кол-во в коробке: 10
Кол-во в упаковке: 1



NUD3-A045 NUD3-A146



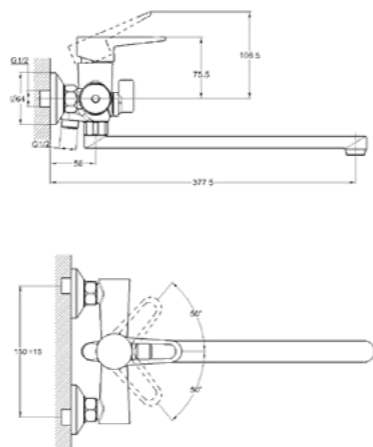
NUD6-A045 NUD6-A146



NUD7-A045 NUD7-A146

СМЕСИТЕЛЬ ДЛЯ ВАННЫ С
ПОВОРОТНЫМ ИЗЛИВОМ 320ММ
Артикул: NUD7-A045
Старый артикул: PUD-7045

Технология производства: литьё под давлением
Материал корпуса: цинк (Zn)
Керамический картридж: $\varnothing 35$
Цвет: хром
L-излив: поворотный 360°
Тип крепления: эксцентрики
с декоративными отражателями
Вес нетто (грамм): 1181
Входит в комплект:
- душевая лейка
- держатель для лейки
- шланг в металл. оплетке 1500мм.
Кол-во в коробке: 10
Кол-во в упаковке: 1



СМЕСИТЕЛЬ ДЛЯ ВАННЫ
Артикул: NUD3-A045YB

Технология производства: литьё под давлением
Материал корпуса: цинк (Zn)
Керамический картридж: $\varnothing 35$
Цвет: черный матовый
Кол-во в коробке: 10
Кол-во в упаковке: 1



СМЕСИТЕЛЬ ДЛЯ
КУХОННОЙ МОЙКИ
Артикул: NUD4-A045YB

Технология производства: литьё под давлением
Материал корпуса: цинк (Zn)
Керамический картридж: $\varnothing 35$
Цвет: черный матовый
Кол-во в коробке: 10
Кол-во в упаковке: 1



СМЕСИТЕЛЬ ДЛЯ ВАННЫ
Артикул: NUD7-A045YB

Технология производства: литьё под давлением
Материал корпуса: цинк (Zn)
Керамический картридж: $\varnothing 35$
Цвет: черный матовый
Кол-во в коробке: 10
Кол-во в упаковке: 1



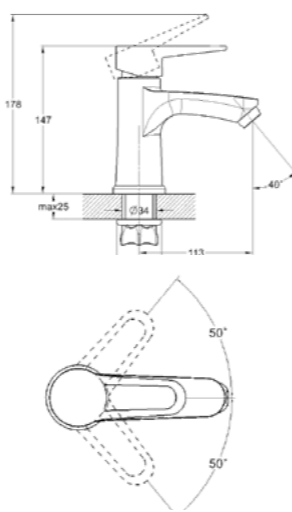
СМЕСИТЕЛЬ ДЛЯ УМЫВАЛЬНИКА
Артикул: NUD1-A045YB

Технология производства: литьё под давлением
Материал корпуса: цинк (Zn)
Керамический картридж: $\varnothing 35$
Цвет: черный матовый
Кол-во в коробке: 10
Кол-во в упаковке: 1



СМЕСИТЕЛЬ ДЛЯ УМЫВАЛЬНИКА
Артикул: NUD1-A045YW

Технология производства: литьё под давлением
Материал корпуса: цинк (Zn)
Керамический картридж: $\varnothing 35$
Цвет: белый матовый
Кол-во в коробке: 10
Кол-во в упаковке: 1



СМЕСИТЕЛЬ ДЛЯ ВАННЫ
Артикул: NUD3-A045YW

Технология производства: литьё под давлением
Материал корпуса: цинк (Zn)
Керамический картридж: $\varnothing 35$
Цвет: белый матовый
Кол-во в коробке: 10
Кол-во в упаковке: 1



СМЕСИТЕЛЬ ДЛЯ
КУХОННОЙ МОЙКИ
Артикул: NUD4-A045YW

Технология производства: литьё под давлением
Материал корпуса: цинк (Zn)
Керамический картридж: $\varnothing 35$
Цвет: белый матовый
Кол-во в коробке: 10
Кол-во в упаковке: 1



СМЕСИТЕЛЬ ДЛЯ ВАННЫ
Артикул: NUD7-A045YW

Технология производства: литьё под давлением
Материал корпуса: цинк (Zn)
Керамический картридж: $\varnothing 35$
Цвет: белый матовый
Кол-во в коробке: 10
Кол-во в упаковке: 1



СМЕСИТЕЛЬ ДЛЯ ВАННЫ
АТИКУЛ: NUD3-A045KH

Технология производства: литьё под давлением
Материал корпуса: цинк (Zn)
Керамический картридж: Ø35
Цвет: сатиновый
Кол-во в коробке: 10
Кол-во в упаковке: 1



СМЕСИТЕЛЬ ДЛЯ
КУХОННОЙ МОЙКИ
АТИКУЛ: NUD4-A045KH

Технология производства: литьё под давлением
Материал корпуса: цинк (Zn)
Керамический картридж: Ø35
Цвет: сатиновый
Кол-во в коробке: 10
Кол-во в упаковке: 1



СМЕСИТЕЛЬ ДЛЯ ВАННЫ
АТИКУЛ: NUD7-A045KH

Технология производства: литьё под давлением
Материал корпуса: цинк (Zn)
Керамический картридж: Ø35
Цвет: сатиновый
Кол-во в коробке: 10
Кол-во в упаковке: 1



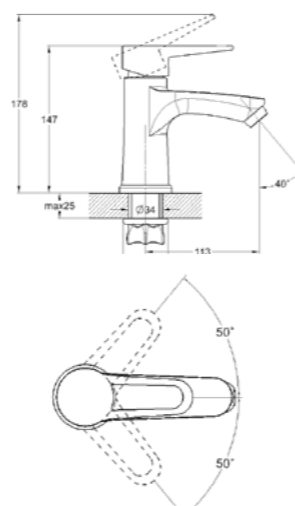
СМЕСИТЕЛЬ ДЛЯ УМЫВАЛЬНИКА
АТИКУЛ: NUD1-A045KH

Технология производства: литьё под давлением
Материал корпуса: цинк (Zn)
Керамический картридж: Ø35
Цвет: сатиновый
Кол-во в коробке: 10
Кол-во в упаковке: 1



СМЕСИТЕЛЬ ДЛЯ УМЫВАЛЬНИКА
АТИКУЛ: NUD1-A045KT

Технология производства: литьё под давлением
Материал корпуса: цинк (Zn)
Керамический картридж: Ø35
Цвет: бронзовый
Кол-во в коробке: 10
Кол-во в упаковке: 1



СМЕСИТЕЛЬ ДЛЯ ВАННЫ
АТИКУЛ: NUD3-A045KT

Технология производства: литьё под давлением
Материал корпуса: цинк (Zn)
Керамический картридж: Ø35
Цвет: бронзовый
Кол-во в коробке: 10
Кол-во в упаковке: 1



СМЕСИТЕЛЬ ДЛЯ
КУХОННОЙ МОЙКИ
АТИКУЛ: NUD4-A045KT

Технология производства: литьё под давлением
Материал корпуса: цинк (Zn)
Керамический картридж: Ø35
Цвет: бронзовый
Кол-во в коробке: 10
Кол-во в упаковке: 1



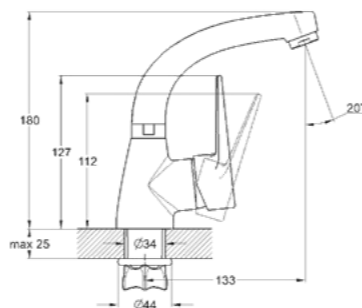
СМЕСИТЕЛЬ ДЛЯ ВАННЫ
АТИКУЛ: NUD7-A045KT

Технология производства: литьё под давлением
Материал корпуса: цинк (Zn)
Керамический картридж: Ø35
Цвет: бронзовый
Кол-во в коробке: 10
Кол-во в упаковке: 1



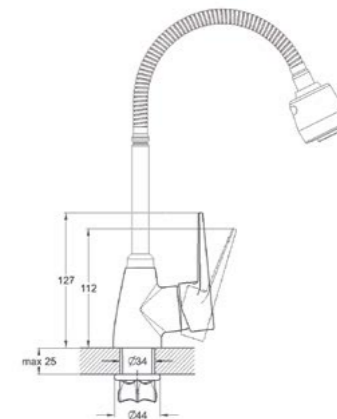
СМЕСИТЕЛЬ ДЛЯ
УМЫВАЛЬНИКА / МОЙКИ
АРТИКУЛ: ZOP1-A045
СТАРЫЙ АРТИКУЛ: SOP-1045

Технология производства: литьё под давлением
Материал корпуса: цинк (Zn)
Керамический картридж: Ø35
Цвет: хром
J-излив: поворотный 360°
Тип крепления: гайка (корона)
Вес нетто (грамм): 836
Подводка в комплекте: гибкая 1/2
(длина 400мм.)
Кол-во в коробке: 10
Кол-во в упаковке: 1



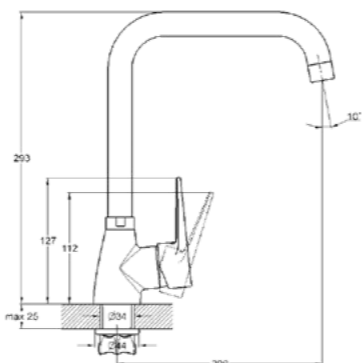
СМЕСИТЕЛЬ ДЛЯ
КУХОННОЙ МОЙКИ
АРТИКУЛ: ZOP4-E045

Технология производства: литьё под давлением
Материал корпуса: цинк (Zn)
Керамический картридж: Ø35
Цвет: хром
Излив: гофрированный гибкий
Тип крепления: гайка (корона)
Вес нетто (грамм): 836
Подводка в комплекте: гибкая 1/2
(длина 400мм.)
Кол-во в коробке: 10
Кол-во в упаковке: 1



СМЕСИТЕЛЬ ДЛЯ
КУХОННОЙ МОЙКИ
АРТИКУЛ: ZOP4-A045
СТАРЫЙ АРТИКУЛ: SOP-7045

Технология производства: литьё под давлением
Материал корпуса: цинк (Zn)
Керамический картридж: Ø35
Цвет: хром
J-излив: поворотный 360°
Тип крепления: гайка (корона)
Вес нетто (грамм): 919
Подводка в комплекте: гибкая 1/2
(длина 400мм.)
Кол-во в коробке: 10
Кол-во в упаковке: 1



СМЕСИТЕЛЬ ДЛЯ
КУХОННОЙ МОЙКИ
АРТИКУЛ: ZOP4-F045X

Технология производства: литьё под давлением
Материал корпуса: цинк (Zn)
Керамический картридж: Ø35
Цвет: хром
Излива в комплекте нет
Тип крепления: гайка (корона)
Вес нетто (грамм): 919
Подводка в комплекте: гибкая 1/2
(длина 400мм.)
Кол-во в коробке: 10
Кол-во в упаковке: 1



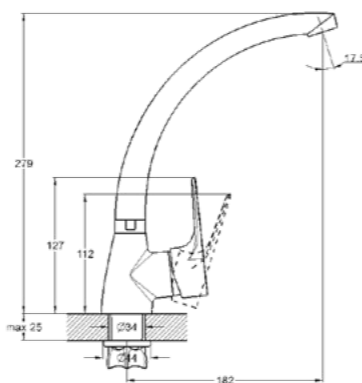
РЕФЛЕКТОРНЫЙ ИЗЛИВ
ДЛЯ СМЕСИТЕЛЯ
АРТИКУЛ: UCSG-3257BU

Материал: внутренний шланг - нерж. сталь,
внешние покрытие - силикон.
Цвет: голубой
Кол-во в коробке: 50
Кол-во в упаковке: 10/1



СМЕСИТЕЛЬ ДЛЯ
КУХОННОЙ МОЙКИ
АРТИКУЛ: ZOP4-B045
СТАРЫЙ АРТИКУЛ: SOP-8045

Технология производства: литьё под давлением
Материал корпуса: цинк (Zn)
Керамический картридж: Ø35
Цвет: хром
J-излив: поворотный 360°
Тип крепления: гайка (корона)
Вес нетто (грамм): 926
Подводка в комплекте: гибкая 1/2
(длина 400мм.)
Кол-во в коробке: 10
Кол-во в упаковке: 1



РЕФЛЕКТОРНЫЙ ИЗЛИВ
ДЛЯ СМЕСИТЕЛЯ
АРТИКУЛ: UCSG-3257GN

Материал: внутренний шланг - нерж. сталь,
внешние покрытие - силикон.
Цвет: зеленый
Кол-во в коробке: 50
Кол-во в упаковке: 10/1



РЕФЛЕКТОРНЫЙ ИЗЛИВ
ДЛЯ СМЕСИТЕЛЯ
АРТИКУЛ: UCSG-3257GY

Материал: внутренний шланг - нерж. сталь,
внешние покрытие - силикон.
Цвет: серый
Кол-во в коробке: 50
Кол-во в упаковке: 10/1



РЕФЛЕКТОРНЫЙ ИЗЛИВ
ДЛЯ СМЕСИТЕЛЯ
АРТИКУЛ: UCSG-3257KB

Материал: внутренний шланг - нерж. сталь,
внешние покрытие - силикон.
Цвет: черный
Кол-во в коробке: 50
Кол-во в упаковке: 10/1



СМЕСИТЕЛЬ ДЛЯ
УМЫВАЛЬНИКА / МОЙКИ
АТИКУЛ: ZOP1-A045KH

Технология производства: литьё под давлением
Материал корпуса: цинк (Zn)
Керамический картридж: ø35
Цвет: сатиновый
Кол-во в коробке: 10
Кол-во в упаковке: 1



СМЕСИТЕЛЬ ДЛЯ
КУХОННОЙ МОЙКИ
АТИКУЛ: ZOP4-A045KH

Технология производства: литьё под давлением
Материал корпуса: цинк (Zn)
Керамический картридж: ø35
Цвет: сатиновый
Кол-во в коробке: 10
Кол-во в упаковке: 1



СМЕСИТЕЛЬ ДЛЯ
КУХОННОЙ МОЙКИ
АТИКУЛ: ZOP4-B045KH

Технология производства: литьё под давлением
Материал корпуса: цинк (Zn)
Керамический картридж: ø35
Цвет: сатиновый
Кол-во в коробке: 10
Кол-во в упаковке: 1



СМЕСИТЕЛЬ ДЛЯ
УМЫВАЛЬНИКА / МОЙКИ
АТИКУЛ: ZOP1-A045KT

Технология производства: литьё под давлением
Материал корпуса: цинк (Zn)
Керамический картридж: ø35
Цвет: бронзовый
Кол-во в коробке: 10
Кол-во в упаковке: 1



СМЕСИТЕЛЬ ДЛЯ
КУХОННОЙ МОЙКИ
АТИКУЛ: ZOP4-A045KT

Технология производства: литьё под давлением
Материал корпуса: цинк (Zn)
Керамический картридж: ø35
Цвет: бронзовый
Кол-во в коробке: 10
Кол-во в упаковке: 1



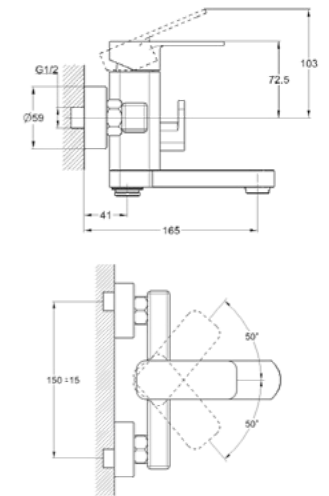
СМЕСИТЕЛЬ ДЛЯ
КУХОННОЙ МОЙКИ
АТИКУЛ: ZOP4-B045KT

Технология производства: литьё под давлением
Материал корпуса: цинк (Zn)
Керамический картридж: ø35
Цвет: бронзовый
Кол-во в коробке: 10
Кол-во в упаковке: 1



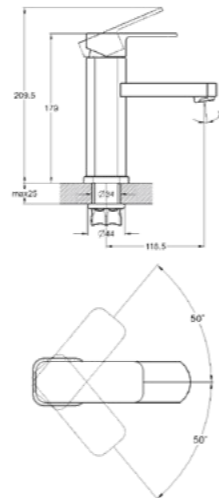
СМЕСИТЕЛЬ ДЛЯ ВАННЫ С ЛИТЫМ ПОВОРОТНЫМ ИЗЛИВОМ 125ММ
АРТИКУЛ: NEB3-A123
СТАРЫЙ АРТИКУЛ: LEB-3123

Технология производства: литьё под давлением
Материал корпуса: цинк (Zn)
Керамический картридж: Ø35
Цвет: хром
Излив: литой, поворотный 360°
Тип крепления: эксцентрики с декоративными отражателями
Вес нетто (грамм): 2073
Входит в комплект:
- душевая лейка
- держатель для лейки
- шланг в металл. оплетке 1500мм.
Кол-во в коробке: 8
Кол-во в упаковке: 1



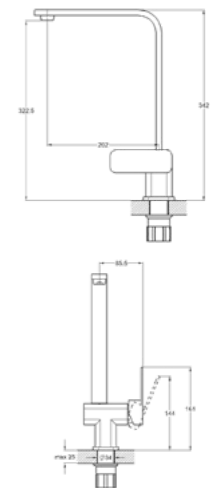
СМЕСИТЕЛЬ ДЛЯ УМЫВАЛЬНИКА
АРТИКУЛ: NEB1-A123
СТАРЫЙ АРТИКУЛ: LEB-1123

Технология производства: литьё под давлением
Материал корпуса: цинк (Zn)
Керамический картридж: Ø35
Цвет: хром
Излив: монолитный
Тип крепления: гайка (корона)
Вес нетто (грамм): 1176
Подводка в комплекте: гибкая 1/2 (длина 400мм.)
Кол-во в коробке: 10
Кол-во в упаковке: 1



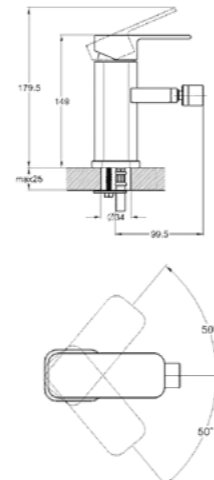
СМЕСИТЕЛЬ ДЛЯ КУХОННОЙ МОЙКИ
АРТИКУЛ: NEB4-A123
СТАРЫЙ АРТИКУЛ: LEB-4123

Технология производства: литьё под давлением
Материал корпуса: цинк (Zn)
Керамический картридж: Ø35
Цвет: хром
J-излив: поворотный 360°
Тип крепления: гайка (втулка)
Вес нетто (грамм): 1347
Подводка в комплекте: гибкая 1/2 (длина 400мм.)
Кол-во в коробке: 10
Кол-во в упаковке: 1



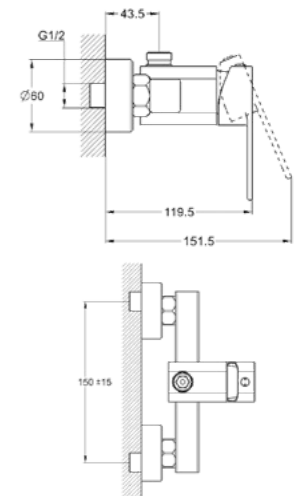
СМЕСИТЕЛЬ ДЛЯ БИДЕ
АРТИКУЛ: NEB2-A123
СТАРЫЙ АРТИКУЛ: LEB-2123

Технология производства: литьё под давлением
Материал корпуса: цинк (Zn)
Керамический картридж: Ø35
Цвет: хром
Излив: монолитный с регулируемым аэратором
Тип крепления: шпилька
Вес нетто (грамм): 1189
Подводка в комплекте: гибкая 1/2 (длина 400мм.)
Кол-во в коробке: 10
Кол-во в упаковке: 1



СМЕСИТЕЛЬ ДЛЯ ДУШЕВОЙ
АРТИКУЛ: NEB5-A123
СТАРЫЙ АРТИКУЛ: LEB-5123

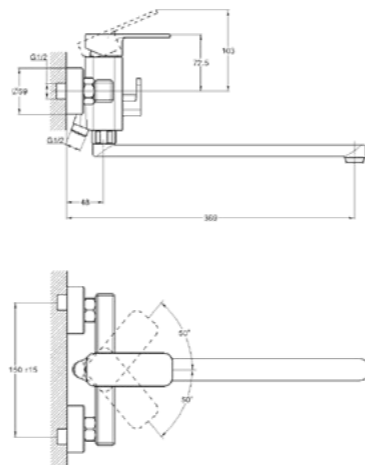
Технология производства: литьё под давлением
Материал корпуса: цинк (Zn)
Керамический картридж: Ø35
Цвет: хром
Тип крепления: эксцентрики с декоративными отражателями
Вес нетто (грамм): 1240
Входит в комплект:
- душевая лейка
- держатель для лейки
- шланг в металл. оплетке 1500мм.
Кол-во в коробке: 8
Кол-во в упаковке: 1





СМЕСИТЕЛЬ ДЛЯ ВАННЫ С
ПОВОРОТНЫМ ИЗЛИВОМ 320ММ
АТИКУЛ: NEB7-A123;
СТАРЫЙ АТИКУЛ: LEB-7123

Технология производства: литьё под давлением
Материал корпуса: цинк (Zn)
Керамический картридж: Ø35
Цвет: хром
Тип крепления: эксцентрики
с декоративными отражателями
Вес нетто (грамм): 1600
Входит в комплект:
- душевая лейка
- держатель для лейки
- шланг в металл. оплетке 1500мм.
Кол-во в коробке: 8
Кол-во в упаковке: 1



СМЕСИТЕЛЬ ДЛЯ УМЫВАЛЬНИКА
АТИКУЛ: NEB1-A123КН

Технология производства: литьё под давлением
Материал корпуса: цинк (Zn)
Керамический картридж: Ø35
Цвет: сатиновый
Кол-во в коробке: 10
Кол-во в упаковке: 1



СМЕСИТЕЛЬ ДЛЯ БИДЕ
АТИКУЛ: NEB2-A123КН

Технология производства: литьё под давлением
Материал корпуса: цинк (Zn)
Керамический картридж: Ø35
Цвет: сатиновый
Кол-во в коробке: 10
Кол-во в упаковке: 1



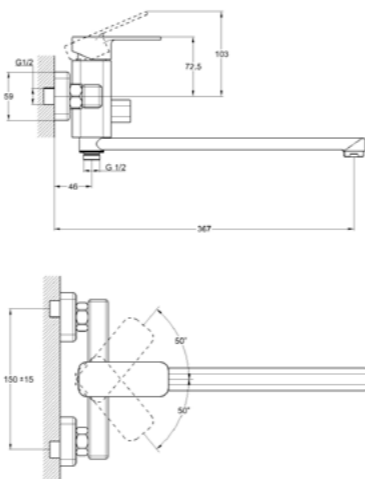
СМЕСИТЕЛЬ ДЛЯ ВАННЫ
АТИКУЛ: NEB3-A123КН

Технология производства: литьё под давлением
Материал корпуса: цинк (Zn)
Керамический картридж: Ø35
Цвет: сатиновый
Кол-во в коробке: 8
Кол-во в упаковке: 1



СМЕСИТЕЛЬ ДЛЯ ВАННЫ С
ПОВОРОТНЫМ ИЗЛИВОМ 320ММ
АТИКУЛ: NEB7-B123;
Усиленный корпус

Технология производства: литьё под давлением
Материал корпуса: цинк (Zn)
Керамический картридж: Ø35
Цвет: хром
Тип крепления: эксцентрики
с декоративными отражателями
Вес нетто (грамм): 1825
Входит в комплект:
- душевая лейка
- держатель для лейки
- шланг в металл. оплетке 1500мм.
Кол-во в коробке: 8
Кол-во в упаковке: 1



СМЕСИТЕЛЬ ДЛЯ
КУХОННОЙ МОЙКИ
АТИКУЛ: NEB4-A123КН

Технология производства: литьё под давлением
Материал корпуса: цинк (Zn)
Керамический картридж: Ø35
Цвет: сатиновый
Кол-во в коробке: 10
Кол-во в упаковке: 1



СМЕСИТЕЛЬ ДЛЯ ДУШЕВОЙ
АТИКУЛ: NEB5-A123КН

Технология производства: литьё под давлением
Материал корпуса: цинк (Zn)
Керамический картридж: Ø35
Цвет: сатиновый
Кол-во в коробке: 8
Кол-во в упаковке: 1

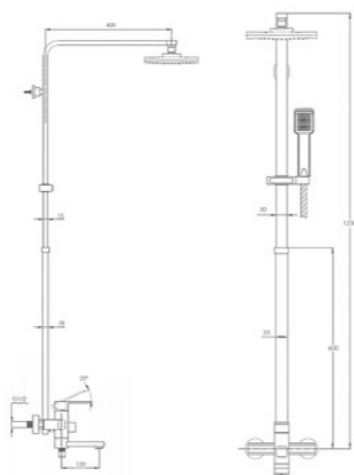


СМЕСИТЕЛЬ ДЛЯ ВАННЫ
АТИКУЛ: NEB7-B123КН
Технология производства: литьё под давлением
Материал корпуса: цинк (Zn)
Керамический картридж: Ø35
Цвет: сатиновый
Кол-во в коробке: 8
Кол-во в упаковке: 1



СМЕСИТЕЛЬ СО СТОЙКОЙ
ДЛЯ ДУШЕВОЙ
АТИКУЛ: NEB16-A123

Технология производства: литьё под давлением
Материал корпуса: цинк (Zn)
Керамический картридж: Ø35
Цвет: хром
Тип крепления: эксцентрики
с декоративными отражателями
Входит в комплект:
- душевая стойка с
лейкой «тропический душ»
- душевая лейка
- держатель для лейки
- шланг в металл. оплетке 1500мм.
Кол-во в коробке: 4
Кол-во в упаковке: 1





СМЕСИТЕЛЬ ДЛЯ УМЫВАЛЬНИКА
Артикул: NEB1-A123KT

Технология производства: литьё под давлением
Материал корпуса: цинк (Zn)
Керамический картридж: Ø35
Цвет: бронзовый
Кол-во в коробке: 10
Кол-во в упаковке: 1



СМЕСИТЕЛЬ ДЛЯ БИДЕ
Артикул: NEB2-A123KT

Технология производства: литьё под давлением
Материал корпуса: цинк (Zn)
Керамический картридж: Ø35
Цвет: бронзовый
Кол-во в коробке: 10
Кол-во в упаковке: 1



СМЕСИТЕЛЬ ДЛЯ ВАННЫ
Артикул: NEB3-A123KT

Технология производства: литьё под давлением
Материал корпуса: цинк (Zn)
Керамический картридж: Ø35
Цвет: бронзовый
Кол-во в коробке: 8
Кол-во в упаковке: 1



СМЕСИТЕЛЬ ДЛЯ
КУХОННОЙ МОЙКИ
Артикул: NEB4-A123KT

Технология производства: литьё под давлением
Материал корпуса: цинк (Zn)
Керамический картридж: Ø35
Цвет: бронзовый
Кол-во в коробке: 10
Кол-во в упаковке: 1



СМЕСИТЕЛЬ ДЛЯ ДУШЕВОЙ
Артикул: NEB5-A123KT

Технология производства: литьё под давлением
Материал корпуса: цинк (Zn)
Керамический картридж: Ø35
Цвет: бронзовый
Кол-во в коробке: 8
Кол-во в упаковке: 1



СМЕСИТЕЛЬ ДЛЯ ВАННЫ
Артикул: NEB7-B123KT

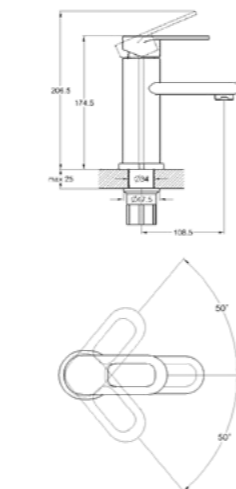
Технология производства: литьё под давлением
Материал корпуса: цинк (Zn)
Керамический картридж: Ø35
Цвет: бронзовый
Кол-во в коробке: 8
Кол-во в упаковке: 1





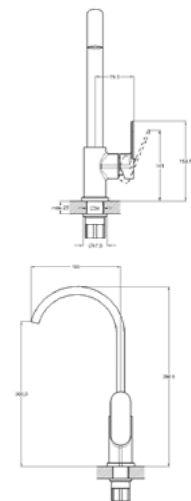
СМЕСИТЕЛЬ ДЛЯ УМЫВАЛЬНИКА
АРТИКУЛ: NOV1-A128
СТАРЫЙ АРТИКУЛ: LOB-1128

Технология производства: литьё под давлением
Материал корпуса: цинк (Zn)
Керамический картридж: Ø35
Цвет: хром
Излив: монолитный
Тип крепления: гайка (втулка)
Вес нетто (грамм): 1117
Подводка в комплекте: гибкая 1/2 (длина 400мм.)
Кол-во в коробке: 10
Кол-во в упаковке: 1



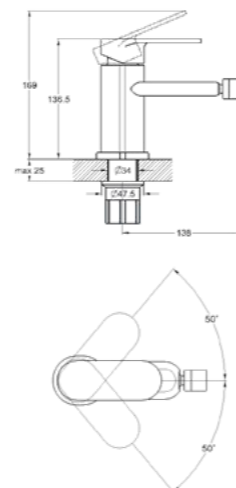
СМЕСИТЕЛЬ ДЛЯ
КУХОННОЙ МОЙКИ
АРТИКУЛ: NOV4-A128
СТАРЫЙ АРТИКУЛ: LOB-4128

Технология производства: литьё под давлением
Материал корпуса: цинк (Zn)
Керамический картридж: Ø35
Цвет: хром
J-излив: поворотный 360°
Тип крепления: гайка (втулка)
Вес нетто (грамм): 1300
Подводка в комплекте: гибкая 1/2 (длина 400мм.)
Кол-во в коробке: 10
Кол-во в упаковке: 1



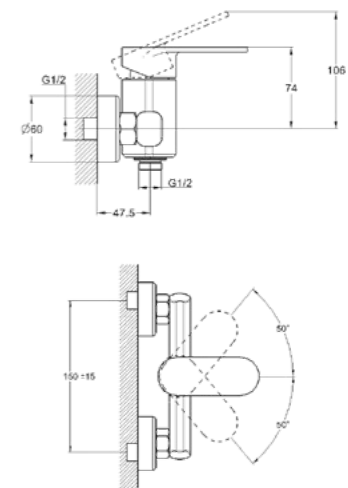
СМЕСИТЕЛЬ ДЛЯ БИДЕ
АРТИКУЛ: NOV2-A128
СТАРЫЙ АРТИКУЛ: LOB-2128

Технология производства: литьё под давлением
Материал корпуса: цинк (Zn)
Керамический картридж: Ø35
Цвет: хром
Излив: монолитный с регулируемым азратором
Тип крепления: гайка (втулка)
Вес нетто (грамм): 1093
Подводка в комплекте: гибкая 1/2 (длина 400мм.)
Кол-во в коробке: 10
Кол-во в упаковке: 1



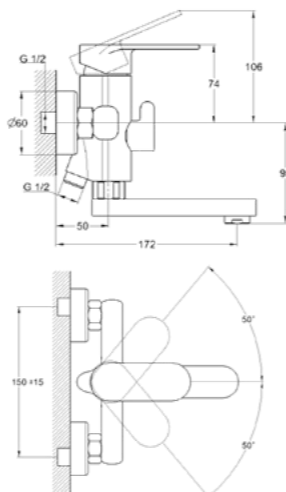
СМЕСИТЕЛЬ ДЛЯ ДУШЕВОЙ
АРТИКУЛ: NOV5-A128
СТАРЫЙ АРТИКУЛ: LOB-5128

Технология производства: литьё под давлением
Материал корпуса: цинк (Zn)
Керамический картридж: Ø35
Цвет: хром
Тип крепления: эксцентрики с декоративными отражателями
Вес нетто (грамм): 1156
Входит в комплект:
- душевая лейка
- держатель для лейки
- шланг в металл. оплетке 1500мм.
Кол-во в коробке: 8
Кол-во в упаковке: 1



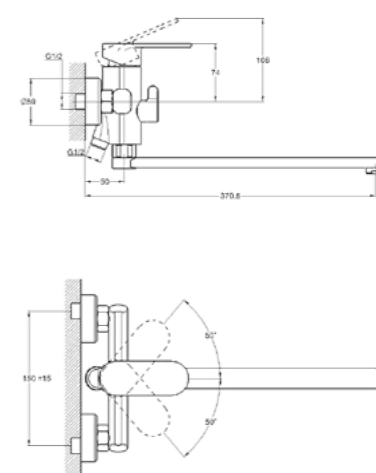
СМЕСИТЕЛЬ ДЛЯ ВАННЫ С ЛИТЫМ ПОВОРОТНЫМ ИЗЛИВОМ 120MM
АРТИКУЛ: NOV3-A128
СТАРЫЙ АРТИКУЛ: LOB-3128

Технология производства: литьё под давлением
Материал корпуса: цинк (Zn)
Керамический картридж: Ø35
Цвет: хром
Излив: литой, поворотный 360°
Тип крепления: эксцентрики с декоративными отражателями
Вес нетто (грамм): 1923
Входит в комплект:
- душевая лейка
- держатель для лейки
- шланг в металл. оплетке 1500мм.
Кол-во в коробке: 8
Кол-во в упаковке: 1



СМЕСИТЕЛЬ ДЛЯ ВАННЫ С ПОВОРОТНЫМ ИЗЛИВОМ 320MM
АРТИКУЛ: NOV7-A128
СТАРЫЙ АРТИКУЛ: LOB-7128

Технология производства: литьё под давлением
Материал корпуса: цинк (Zn)
Керамический картридж: Ø35
Цвет: хром
L-излив: поворотный 360°
Тип крепления: эксцентрики с декоративными отражателями
Вес нетто (грамм): 1660
Входит в комплект:
- душевая лейка
- держатель для лейки
- шланг в металл. оплетке 1500мм.
Кол-во в коробке: 8
Кол-во в упаковке: 1





СМЕСИТЕЛЬ ДЛЯ УМЫВАЛЬНИКА
АТИКУЛ: NOV1-A128YB

Технология производства: литьё под давлением
Материал корпуса: цинк (Zn)
Керамический картридж: Ø35
Цвет: черный матовый
Кол-во в коробке: 10
Кол-во в упаковке: 1



СМЕСИТЕЛЬ ДЛЯ БИДЕ
АТИКУЛ: NOV2-A128YB

Технология производства: литьё под давлением
Материал корпуса: цинк (Zn)
Керамический картридж: Ø35
Цвет: черный матовый
Кол-во в коробке: 10
Кол-во в упаковке: 1



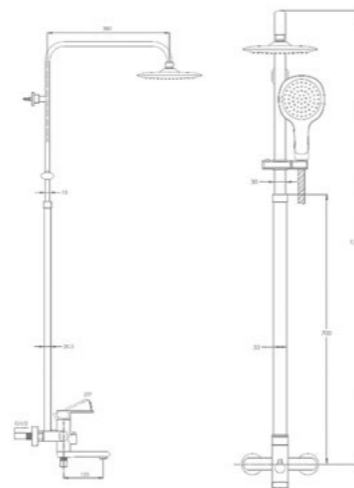
СМЕСИТЕЛЬ ДЛЯ ВАННЫ
АТИКУЛ: NOV3-A128YB

Технология производства: литьё под давлением
Материал корпуса: цинк (Zn)
Керамический картридж: Ø35
Цвет: черный матовый
Кол-во в коробке: 8
Кол-во в упаковке: 1



СМЕСИТЕЛЬ СО СТОЙКОЙ
ДЛЯ ДУШЕВОЙ
АТИКУЛ: NOV16-A128

Технология производства: литьё под давлением
Материал корпуса: цинк (Zn)
Керамический картридж: Ø35
Цвет: хром
Тип крепления: эксцентрики
с декоративными отражателями
Входит в комплект:
- душевая стойка с
лейкой «тропический душ»
- душевая лейка
- держатель для лейки
- шланг в металл. оплетке 1500мм.
Кол-во в коробке: 4
Кол-во в упаковке: 1



СМЕСИТЕЛЬ ДЛЯ ДУШЕВОЙ
АТИКУЛ: NOV5-A128YB

Технология производства: литьё под давлением
Материал корпуса: цинк (Zn)
Керамический картридж: Ø35
Цвет: черный матовый
Кол-во в коробке: 8
Кол-во в упаковке: 1



СМЕСИТЕЛЬ ДЛЯ ВАННЫ
АТИКУЛ: NOV7-A128YB

Технология производства: литьё под давлением
Материал корпуса: цинк (Zn)
Керамический картридж: Ø35
Цвет: черный матовый
Кол-во в коробке: 8
Кол-во в упаковке: 1



СМЕСИТЕЛЬ ДЛЯ УМЫВАЛЬНИКА
Артикул: NOV1-A128YW

Технология производства: литьё под давлением
Материал корпуса: цинк (Zn)
Керамический картридж: Ø35
Цвет: белый матовый
Кол-во в коробке: 10
Кол-во в упаковке: 1



СМЕСИТЕЛЬ ДЛЯ БИДЕ
Артикул: NOV2-A128YW

Технология производства: литьё под давлением
Материал корпуса: цинк (Zn)
Керамический картридж: Ø35
Цвет: белый матовый
Кол-во в коробке: 10
Кол-во в упаковке: 1



СМЕСИТЕЛЬ ДЛЯ ВАННЫ
Артикул: NOV3-A128YW

Технология производства: литьё под давлением
Материал корпуса: цинк (Zn)
Керамический картридж: Ø35
Цвет: белый матовый
Кол-во в коробке: 8
Кол-во в упаковке: 1



СМЕСИТЕЛЬ ДЛЯ ДУШЕВОЙ
Артикул: NOV5-A128YW

Технология производства: литьё под давлением
Материал корпуса: цинк (Zn)
Керамический картридж: Ø35
Цвет: белый матовый
Кол-во в коробке: 8
Кол-во в упаковке: 1



СМЕСИТЕЛЬ ДЛЯ ВАННЫ
Артикул: NOV7-A128YW

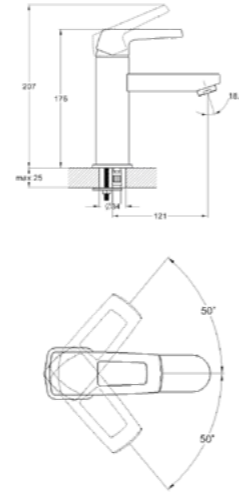
Технология производства: литьё под давлением
Материал корпуса: цинк (Zn)
Керамический картридж: Ø35
Цвет: белый матовый
Кол-во в коробке: 8
Кол-во в упаковке: 1





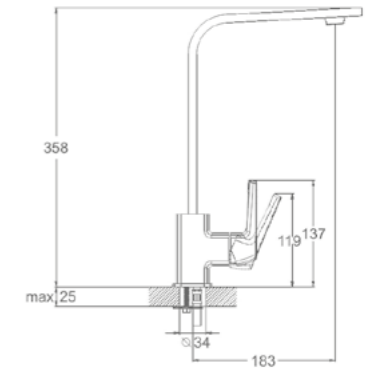
СМЕСИТЕЛЬ ДЛЯ УМЫВАЛЬНИКА
Артикул: LEF1-A232
Старый артикул: NEF1-A232

Технология производства: литьё под давлением
Материал корпуса: цинк (Zn)
Керамический картридж: Ø35
Цвет: хром
Излив: монолитный
Тип крепления: шпилька
Вес нетто (грамм): 1135
Подводка в комплекте: гибкая 1/2 (длина 400мм.)
Кол-во в коробке: 10
Кол-во в упаковке: 1



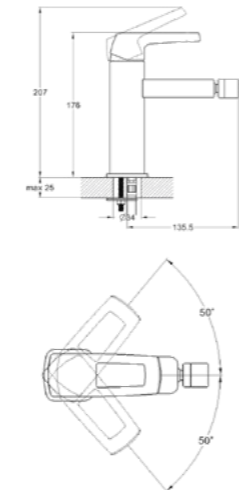
СМЕСИТЕЛЬ ДЛЯ КУХОННОЙ МОЙКИ
Артикул: LEF4-B232

Технология производства: литьё под давлением
Материал корпуса: цинк (Zn)
Керамический картридж: Ø35
Цвет: хром
J-излив: поворотный 360°
Тип крепления: шпилька
Вес нетто (грамм): 1582
Подводка в комплекте: гибкая 1/2 (длина 400мм.)
Кол-во в коробке: 10
Кол-во в упаковке: 1



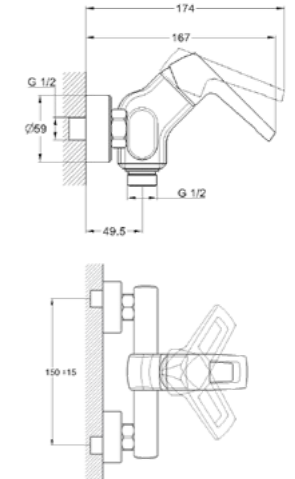
СМЕСИТЕЛЬ ДЛЯ БИДЕ
Артикул: LEF2-A232
Старый артикул: NEF2-A232

Технология производства: литьё под давлением
Материал корпуса: цинк (Zn)
Керамический картридж: Ø35
Цвет: хром
Излив: монолитный с регулируемым азратором
Тип крепления: шпилька
Вес нетто (грамм): 1167
Подводка в комплекте: гибкая 1/2 (длина 400мм.)
Кол-во в коробке: 10
Кол-во в упаковке: 1



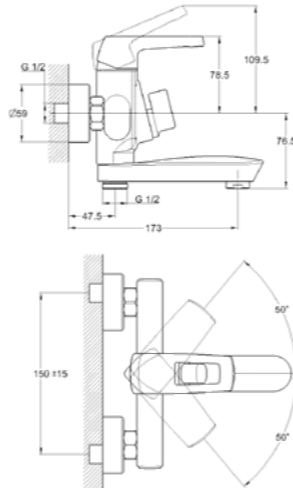
СМЕСИТЕЛЬ ДЛЯ ДУШЕВОЙ
Артикул: LEF5-A232
Старый артикул: NEF5-A232

Технология производства: литьё под давлением
Материал корпуса: цинк (Zn)
Керамический картридж: Ø35
Цвет: хром
Тип крепления: эксцентрики с декоративными отражателями
Вес нетто (грамм): 985
Входит в комплект:
- душевая лейка
- держатель для лейки
- шланг в метал. оплетке 1500мм.
Кол-во в коробке: 10
Кол-во в упаковке: 1



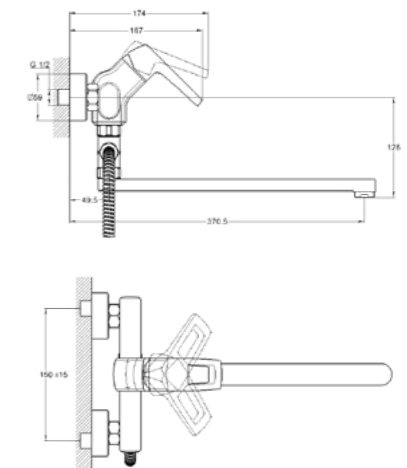
СМЕСИТЕЛЬ ДЛЯ ВАННЫ С ЛИТЫМ ПОВОРОТНЫМ ИЗЛИВОМ 125MM
Артикул: LEF3-A232
Старый артикул: NEF3-A232

Технология производства: литьё под давлением
Материал корпуса: цинк (Zn)
Керамический картридж: Ø35
Цвет: хром
Излив: литой, поворотный 360°
Тип крепления: эксцентрики с декоративными отражателями
Вес нетто (грамм): 1846
Входит в комплект:
- душевая лейка
- держатель для лейки
- шланг в метал. оплетке 1500мм.
Кол-во в коробке: 10
Кол-во в упаковке: 1



СМЕСИТЕЛЬ ДЛЯ ВАННЫ С ПОВОРОТНЫМ ИЗЛИВОМ 320MM
Артикул: LEF6-A232
Старый артикул: NEF6-A232

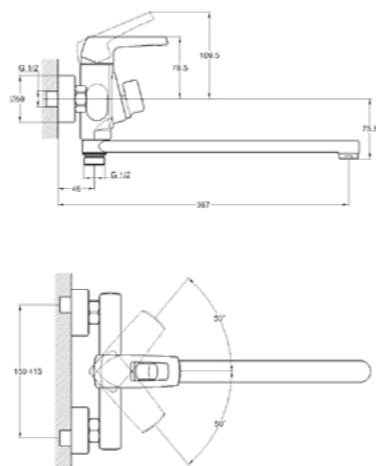
Технология производства: литьё под давлением
Материал корпуса: цинк (Zn)
Керамический картридж: Ø35
Цвет: хром
L-излив: поворотный 360°
Тип крепления: эксцентрики с декоративными отражателями
Вес нетто (грамм): 1798
Входит в комплект:
- душевая лейка
- держатель для лейки
- шланг в метал. оплетке 1500мм.
Кол-во в коробке: 10
Кол-во в упаковке: 1





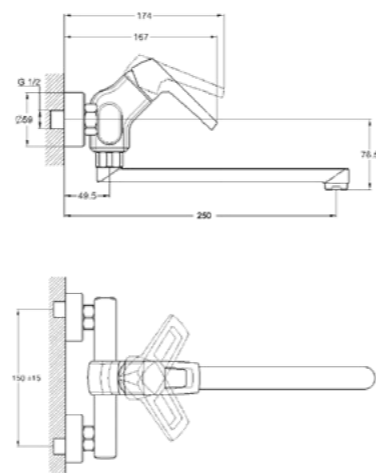
СМЕСИТЕЛЬ ДЛЯ ВАННЫ С
ПОВОРОТНЫМ ИЗЛИВОМ 330ММ
Артикул: LEF7-A232
Старый артикул: NEF7-A232

Технология производства: литьё под давлением
Материал корпуса: цинк (Zn)
Керамический картридж: Ø35
Цвет: хром
L-излив: поворотный 360°
Тип крепления: эксцентрики
с декоративными отражателями
Вес нетто (грамм): 1761
Входит в комплект:
- душевая лейка
- держатель для лейки
- шланг в металл. оплетке 1500мм.
Кол-во в коробке: 6
Кол-во в упаковке: 1



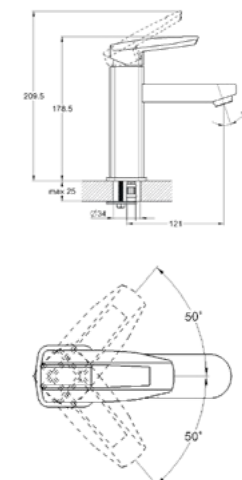
НАСТЕННЫЙ СМЕСИТЕЛЬ
ДЛЯ КУХОННОЙ МОЙКИ
Артикул: LEF12-A232
Старый артикул: NEF12-A232

Технология производства: литьё под давлением
Материал корпуса: цинк (Zn)
Керамический картридж: Ø35
Цвет: хром
L-излив: поворотный 360°
Тип крепления: эксцентрики
с декоративными отражателями
Вес нетто (грамм): 1550
Кол-во в коробке: 10
Кол-во в упаковке: 1



СМЕСИТЕЛЬ ДЛЯ УМЫВАЛЬНИКА
Артикул: LOF1-A033
Старый артикул: NOF1-A033

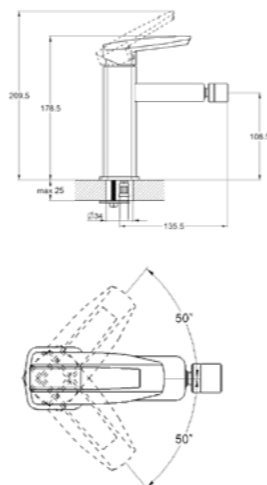
Технология производства: литьё под давлением
Материал корпуса: цинк (Zn)
Керамический картридж: Ø35
Цвет: хром
Излив: монолитный
Тип крепления: шпилька
Вес нетто (грамм): 1116
Подводка в комплекте: гибкая 1/2
(длина 400мм.)
Кол-во в коробке: 10
Кол-во в упаковке: 1





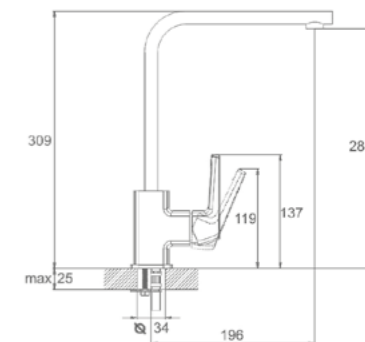
СМЕСИТЕЛЬ ДЛЯ БИДЕ
Артикул: LOF2-A033
Старый артикул: NOF2-A033

Технология производства: литьё под давлением
Материал корпуса: цинк (Zn)
Керамический картридж: Ø35
Цвет: хром
Излив: монолитный с регулируемым аэратором
Тип крепления: шпилька
Вес нетто (грамм): 1067
Подводка в комплекте: гибкая 1/2 (длина 400мм.)
Кол-во в коробке: 10
Кол-во в упаковке: 1



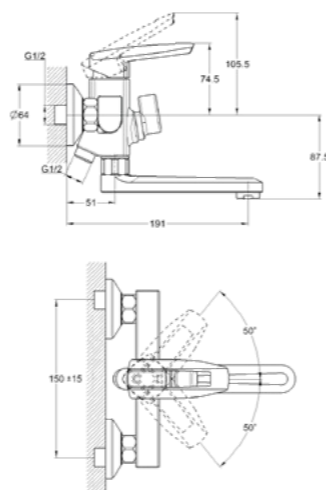
СМЕСИТЕЛЬ ДЛЯ КУХОННОЙ МОЙКИ
Артикул: LOF4-B033

Технология производства: литьё под давлением
Материал корпуса: цинк (Zn)
Керамический картридж: Ø35
Цвет: хром
J-излив: поворотный 360°
Тип крепления: шпилька
Вес нетто (грамм): 1650
Подводка в комплекте: гибкая 1/2 (длина 400мм.)
Кол-во в коробке: 10
Кол-во в упаковке: 1



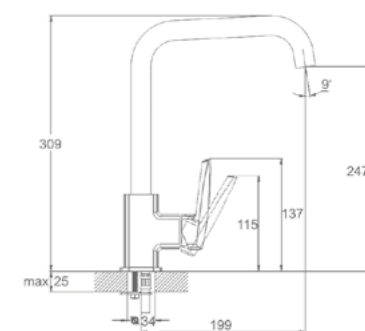
СМЕСИТЕЛЬ ДЛЯ ВАННЫ С ЛИТЫМ ПОВОРОТНЫМ ИЗЛИВОМ 140MM
Артикул: LOF3-A033
Старый артикул: NOF3-A033

Технология производства: литьё под давлением
Материал корпуса: цинк (Zn)
Керамический картридж: Ø35
Цвет: хром
Излив: литой, поворотный 360°
Тип крепления: эксцентрики с декоративными отражателями
Вес нетто (грамм): 1513
Входит в комплект:
- душевая лейка
- держатель для лейки
- шланг в металл. оплетке 1500мм.
Кол-во в коробке: 10
Кол-во в упаковке: 1



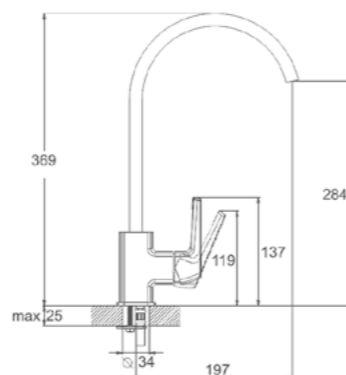
СМЕСИТЕЛЬ ДЛЯ КУХОННОЙ МОЙКИ
Артикул: LOF4-C033

Технология производства: литьё под давлением
Материал корпуса: цинк (Zn)
Керамический картридж: Ø35
Цвет: хром
J-излив: поворотный 360°
Тип крепления: шпилька
Вес нетто (грамм): 1650
Подводка в комплекте: гибкая 1/2 (длина 400мм.)
Кол-во в коробке: 10
Кол-во в упаковке: 1



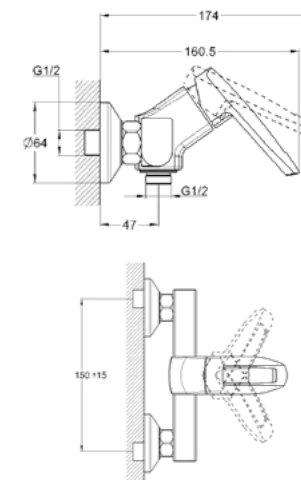
СМЕСИТЕЛЬ ДЛЯ КУХОННОЙ МОЙКИ
Артикул: LOF4-A033

Технология производства: литьё под давлением
Материал корпуса: цинк (Zn)
Керамический картридж: Ø35
Цвет: хром
J-излив: поворотный 360°
Тип крепления: шпилька
Вес нетто (грамм): 1650
Подводка в комплекте: гибкая 1/2 (длина 400мм.)
Кол-во в коробке: 10
Кол-во в упаковке: 1



СМЕСИТЕЛЬ ДЛЯ ДУШЕВОЙ
Артикул: LOF5-A033
Старый артикул: NOF5-A033

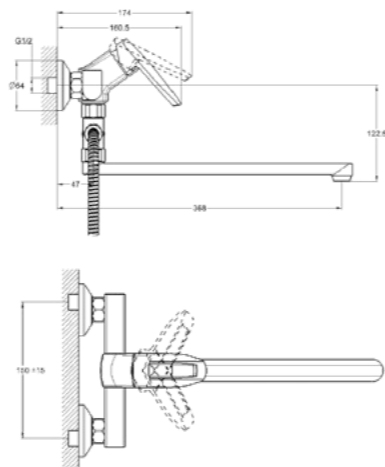
Технология производства: литьё под давлением
Материал корпуса: цинк (Zn)
Керамический картридж: Ø35
Цвет: хром
Тип крепления: эксцентрики с декоративными отражателями
Вес нетто (грамм): 1094
Входит в комплект:
- душевая лейка
- держатель для лейки
- шланг в металл. оплетке 1500мм.
Кол-во в коробке: 10
Кол-во в упаковке: 1





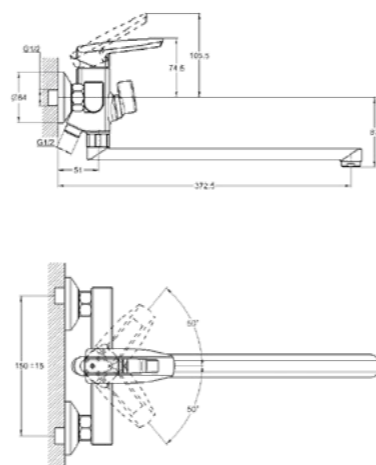
СМЕСИТЕЛЬ ДЛЯ ВАННЫ С
ПОВОРОТНЫМ ИЗЛИВОМ 320ММ
Артикул: LOF6-A033
Старый артикул: NOF6-A033

Технология производства: литьё под давлением
Материал корпуса: цинк (Zn)
Керамический картридж: Ø35
Цвет: хром
L-излив: поворотный 360°
Тип крепления: эксцентрики
с декоративными отражателями
Вес нетто (грамм): 1475
Входит в комплект:
- душевая лейка
- держатель для лейки
- шланг в металл. оплетке 1500мм.
Кол-во в коробке: 10
Кол-во в упаковке: 1



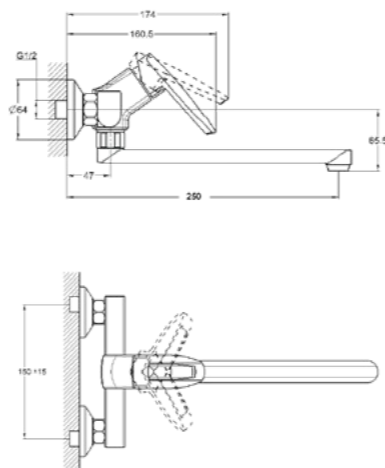
СМЕСИТЕЛЬ ДЛЯ ВАННЫ С
ПОВОРОТНЫМ ИЗЛИВОМ 330ММ
Артикул: LOF7-A033
Старый артикул: NOF7-A033

Технология производства: литьё под давлением
Материал корпуса: цинк (Zn)
Керамический картридж: Ø35
Цвет: хром
L-излив: поворотный 360°
Тип крепления: эксцентрики
с декоративными отражателями
Вес нетто (грамм): 1436
Входит в комплект:
- душевая лейка
- держатель для лейки
- шланг в металл. оплетке 1500мм.
Кол-во в коробке: 10
Кол-во в упаковке: 1



НАСТЕННЫЙ СМЕСИТЕЛЬ
ДЛЯ КУХОННОЙ МОЙКИ
Артикул: LOF12-A033
Старый артикул: NOF12-A033

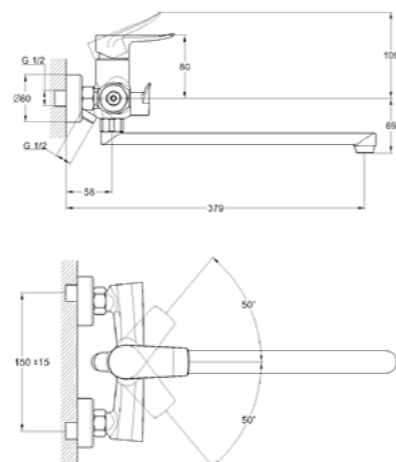
Технология производства: литьё под давлением
Материал корпуса: цинк (Zn)
Керамический картридж: Ø35
Цвет: хром
L-излив: поворотный 360°
Тип крепления: эксцентрики
с декоративными отражателями
Вес нетто (грамм): 1246
Кол-во в коробке: 10
Кол-во в упаковке: 1





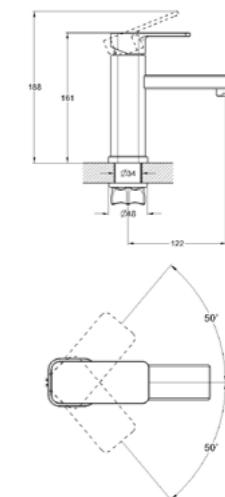
СМЕСИТЕЛЬ ДЛЯ ВАННЫ С
ПОВОРОТНЫМ ИЗЛИВОМ 320ММ
Артикул: GOB7-A134

Технология производства: литьё под давлением
Материал корпуса: цинк (Zn)
Керамический картридж: Ø35
Цвет: хром
Излив: поворотный 360°
Тип крепления: эксцентрики с декоративными отражателями
Вес нетто (грамм): 1100
Входит в комплект:
- душевая лейка
- держатель для лейки
- шланг в металл. оплетке 1500мм.
Кол-во в коробке: 8
Кол-во в упаковке: 1



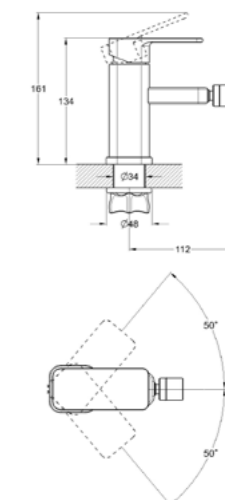
СМЕСИТЕЛЬ ДЛЯ УМЫВАЛЬНИКА
Артикул: GOR1-A058

Технология производства: литьё под давлением
Материал корпуса: цинк (Zn)
Керамический картридж: Ø35
Цвет: хром
Излив: монолитный
Тип крепления: гайка (корона)
Вес нетто (грамм): 1025
Подводка в комплекте: гибкая 1/2 (длина 400мм.)
Кол-во в коробке: 10
Кол-во в упаковке: 1



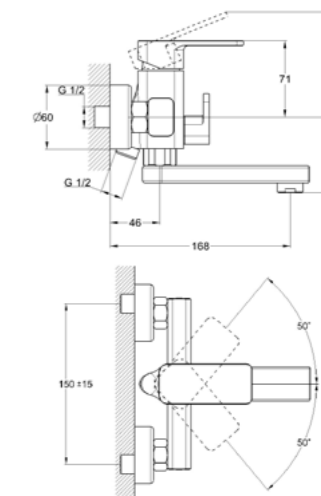
СМЕСИТЕЛЬ ДЛЯ БИДЕ
Артикул: GOR2-A058

Технология производства: литьё под давлением
Материал корпуса: цинк (Zn)
Керамический картридж: Ø35
Цвет: хром
Излив: монолитный
Тип крепления: гайка (корона)
Вес нетто (грамм): 1025
Подводка в комплекте: гибкая 1/2 (длина 400мм.)
Кол-во в коробке: 10
Кол-во в упаковке: 1



СМЕСИТЕЛЬ ДЛЯ ВАННЫ С ЛИТЫМ
ПОВОРОТНЫМ ИЗЛИВОМ 150ММ
Артикул: GOR3-A058

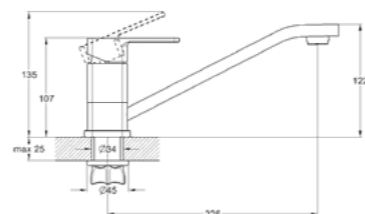
Технология производства: литьё под давлением
Материал корпуса: цинк (Zn)
Керамический картридж: Ø35
Цвет: хром
Излив: литой, поворотный 360°
Тип крепления: эксцентрики с декоративными отражателями
Вес нетто (грамм): 1500
Входит в комплект:
- душевая лейка
- держатель для лейки
- шланг в металл. оплетке 1500мм.
Кол-во в коробке: 8
Кол-во в упаковке: 1



**СМЕСИТЕЛЬ ДЛЯ
КУХОННОЙ МОЙКИ**
Артикул: GOR4-A058



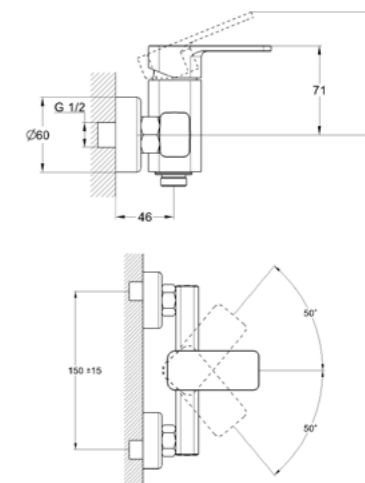
Технология производства: литьё под давлением
Материал корпуса: цинк (Zn)
Керамический картридж: Ø35
Цвет: хром
Излив: плоский поворотный 360°
Тип крепления: гайка (корона)
Вес нетто (грамм): 923
Подводка в комплекте: гибкая 1/2 (длина 400мм.)
Кол-во в коробке: 10
Кол-во в упаковке: 1



СМЕСИТЕЛЬ ДЛЯ ДУШЕВОЙ
Артикул: GOR5-A058



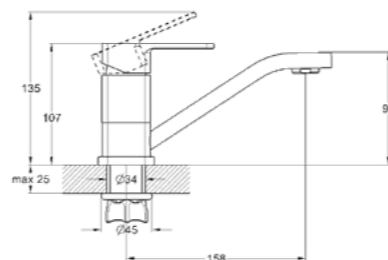
Технология производства: литьё под давлением
Материал корпуса: цинк (Zn)
Керамический картридж: Ø35
Цвет: хром
Тип крепления: эксцентрики с декоративными отражателями
Вес нетто (грамм): 1500
Входит в комплект:
- душевая лейка
- держатель для лейки
- шланг в металл. оплетке 1500мм.
Кол-во в коробке: 8
Кол-во в упаковке: 1



**СМЕСИТЕЛЬ ДЛЯ
КУХОННОЙ МОЙКИ**
Артикул: GOR4-B058



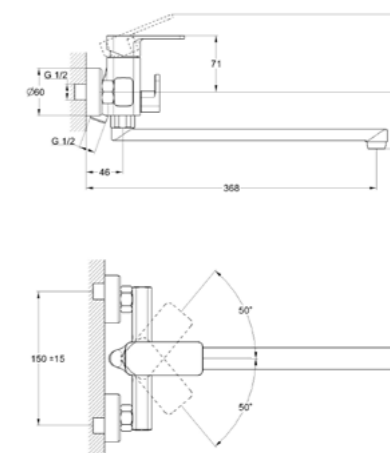
Технология производства: литьё под давлением
Материал корпуса: цинк (Zn)
Керамический картридж: Ø35
Цвет: хром
Излив: плоский поворотный 360°
Тип крепления: гайка (корона)
Вес нетто (грамм): 881
Подводка в комплекте: гибкая 1/2 (длина 400мм.)
Кол-во в коробке: 10
Кол-во в упаковке: 1



**СМЕСИТЕЛЬ ДЛЯ ВАННЫ С
ПОВОРОТНЫМ ИЗЛИВОМ 320ММ**
Артикул: GOR7-A058



Технология производства: литьё под давлением
Материал корпуса: цинк (Zn)
Керамический картридж: Ø35
Цвет: хром
Излив: поворотный 360°
Тип крепления: эксцентрики с декоративными отражателями
Вес нетто (грамм): 1500
Входит в комплект:
- душевая лейка
- держатель для лейки
- шланг в металл. оплетке 1500мм.
Кол-во в коробке: 8
Кол-во в упаковке: 1



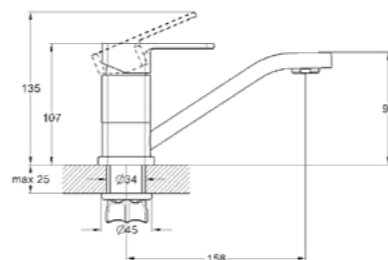
**СМЕСИТЕЛЬ ДЛЯ
КУХОННОЙ МОЙКИ**
Артикул: GOR4-B058KB

Технология производства: литьё под давлением
Материал корпуса: цинк (Zn)
Керамический картридж: Ø35
Цвет: черный
Кол-во в коробке: 10
Кол-во в упаковке: 1



**СМЕСИТЕЛЬ ДЛЯ
КУХОННОЙ МОЙКИ**
Артикул: GOR4-B058KW

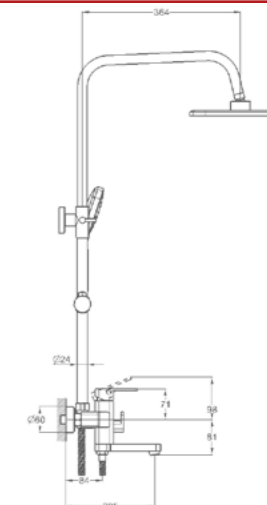
Технология производства: литьё под давлением
Материал корпуса: цинк (Zn)
Керамический картридж: Ø35
Цвет: белый
Кол-во в коробке: 10
Кол-во в упаковке: 1



**СМЕСИТЕЛЬ СО СТОЙКОЙ
ДЛЯ ДУШЕВОЙ**
Артикул: GOR16-A058



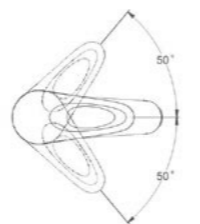
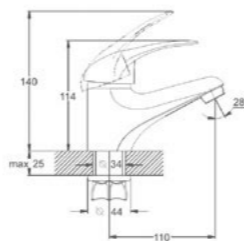
Технология производства: литьё под давлением
Материал корпуса: цинк (Zn)
Керамический картридж: Ø35
Цвет: хром
Тип крепления: эксцентрики с декоративными отражателями
Входит в комплект:
- душевая стойка с лейкой «тропический душ»
- душевая лейка
- держатель для лейки
- шланг в металл. оплетке 1500мм.
Кол-во в коробке: 4
Кол-во в упаковке: 1





СМЕСИТЕЛЬ ДЛЯ УМЫВАЛЬНИКА
Артикул: KLO1-A048

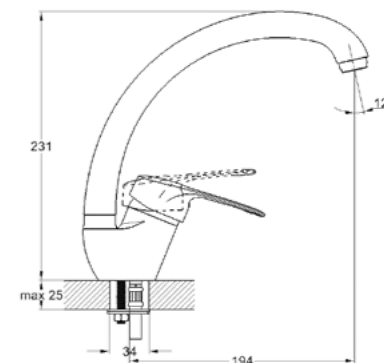
Технология производства: литьё под давлением
Материал корпуса: цинк (Zn)
Керамический картридж: Ø40
Цвет: хром
Излив: монолитный
Тип крепления: гайка (корона)
Вес нетто (грамм): 1164
Подводка в комплекте: гибкая 1/2 (длина 400мм.)
Кол-во в коробке: 10
Кол-во в упаковке: 1



KLO1-A048 KLO1-A149



СМЕСИТЕЛЬ ДЛЯ КУХОННОЙ МОЙКИ
Артикул: KLO4-A181
Технология производства: литьё под давлением
Материал корпуса: цинк (Zn)
Керамический картридж: Ø40
Цвет: хром
J-излив: поворотный 360°
Тип крепления: шпилька
Вес нетто (грамм): 819
Подводка в комплекте: гибкая 1/2 (длина 400мм.)
Кол-во в коробке: 10
Кол-во в упаковке: 1

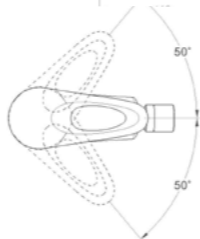
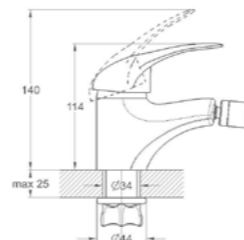


KLO4-A169 KLO4-A181



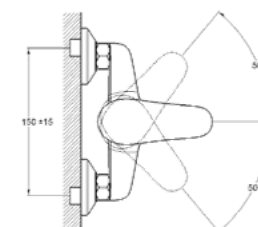
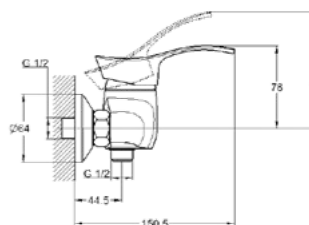
СМЕСИТЕЛЬ ДЛЯ БИДЕ
Артикул: KLO2-A048

Технология производства: литьё под давлением
Материал корпуса: цинк (Zn)
Керамический картридж: Ø40
Цвет: хром
Излив: монолитный с регулируемым аэратором
Тип крепления: гайка (корона)
Вес нетто (грамм): 960
Подводка в комплекте: гибкая 1/2 (длина 400мм.)
Кол-во в коробке: 10
Кол-во в упаковке: 1



СМЕСИТЕЛЬ ДЛЯ ДУШЕВОЙ
Артикул: KLO5-A048
Старый артикул: 6PB-6048

Технология производства: литьё в песчаную форму
Материал корпуса: цинк (Zn)
Керамический картридж: Ø40
Цвет: хром
Тип крепления: эксцентрики с декоративными отражателями
Вес нетто (грамм): 534
Кол-во в коробке: 10
Кол-во в упаковке: 1

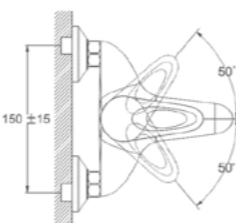
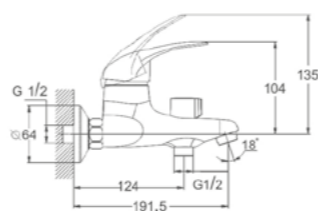


KLO5-A048 KLO5-A149



СМЕСИТЕЛЬ ДЛЯ ВАННЫ С ЛИТЫМ ИЗЛИВОМ 140MM
Артикул: KLO3-A048

Технология производства: литьё в песчаную форму
Материал корпуса: цинк (Zn)
Керамический картридж: Ø40
Цвет: хром
Тип крепления: эксцентрики с декоративными отражателями
Вес нетто (грамм): 1912
Входит в комплект:
- душевая лейка
- держатель для лейки
- шланг в металл. оплетке 1500мм.
Кол-во в коробке: 6
Кол-во в упаковке: 1

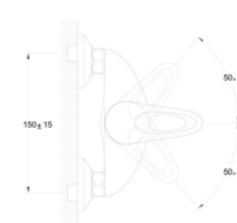
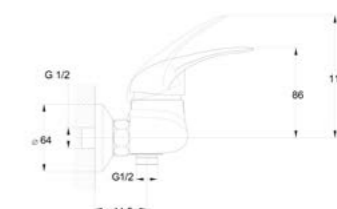


KLO3-A048 KLO3-A149



СМЕСИТЕЛЬ ДЛЯ ДУШЕВОЙ
Артикул: KLO5-B048

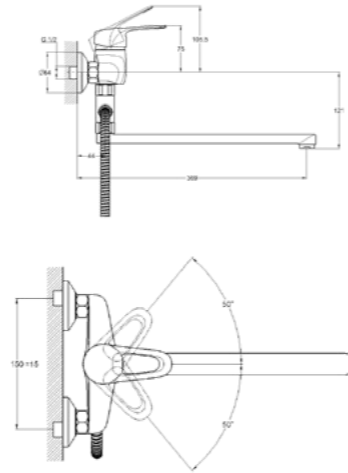
Технология производства: литьё в песчаную форму
Материал корпуса: цинк (Zn)
Керамический картридж: Ø40
Цвет: хром
Тип крепления: эксцентрики с декоративными отражателями
Вес нетто (грамм): 926
Кол-во в коробке: 10
Кол-во в упаковке: 1





СМЕСИТЕЛЬ ДЛЯ ВАННЫ С
ПОВОРОТНЫМ ИЗЛИВОМ 320ММ
Артикул: KLO6-A048
Старый артикул: 6P-6048

Технология производства: литьё в
песчаную форму
Материал корпуса: цинк (Zn)
Керамический картридж: Ø40
Цвет: хром
L-излив: поворотный 360°
Тип крепления: эксцентрики
с декоративными отражателями
Вес нетто (грамм): 815
Входит в комплект:
- душевая лейка
- держатель для лейки
- шланг в металл. оплетке 1500мм.
Кол-во в коробке: 10
Кол-во в упаковке: 1



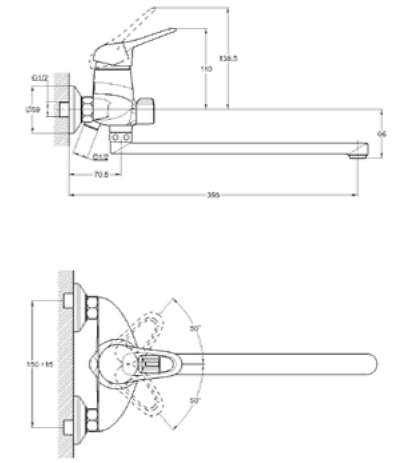
KLO6-A048 KLO6-A149

СМЕСИТЕЛЬ ДЛЯ ВАННЫ С
ПОВОРОТНЫМ ИЗЛИВОМ 320ММ
Артикул: KLO7-A048
Старый артикул: NHK-6048

Технология производства: литьё в
песчаную форму
Материал корпуса: цинк (Zn)
Керамический картридж: Ø40
Цвет: хром
L-излив: поворотный 360°
Тип крепления: эксцентрики
с декоративными отражателями
Вес нетто (грамм): 1139
Входит в комплект:
- душевая лейка
- держатель для лейки
- шланг в металл. оплетке 1500мм.
Кол-во в коробке: 10
Кол-во в упаковке: 1

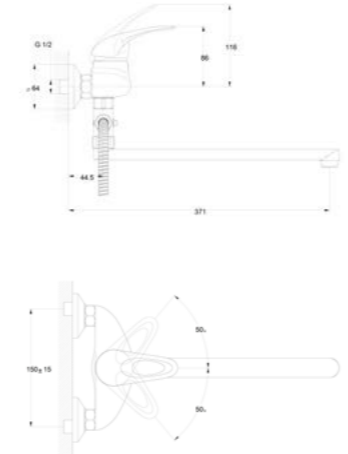


KLO7-A048 KLO7-A149



СМЕСИТЕЛЬ ДЛЯ ВАННЫ С
ПОВОРОТНЫМ ИЗЛИВОМ 320ММ
Артикул: KLO6-B048

Технология производства: литьё в
песчаную форму
Материал корпуса: цинк (Zn)
Керамический картридж: Ø40
Цвет: хром
L-излив: поворотный 360°
Тип крепления: эксцентрики
с декоративными отражателями
Вес нетто (грамм): 1095
Входит в комплект:
- душевая лейка
- держатель для лейки
- шланг в металл. оплетке 1500мм.
Кол-во в коробке: 10
Кол-во в упаковке: 1



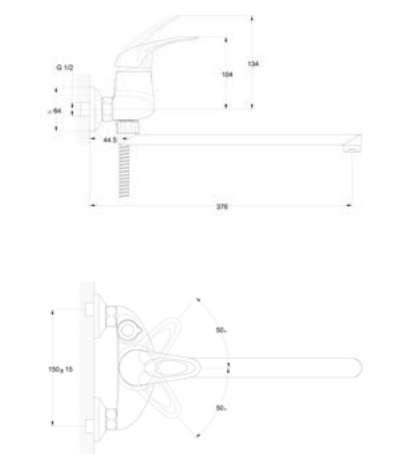
KLO6-B048 KLO6-B149

СМЕСИТЕЛЬ ДЛЯ ВАННЫ С
ПОВОРОТНЫМ ИЗЛИВОМ 320ММ
Артикул: KLO7-B048

Технология производства: литьё в
песчаную форму
Материал корпуса: цинк (Zn)
Керамический картридж: Ø40
Цвет: хром
L-излив: поворотный 360°
Тип крепления: эксцентрики
с декоративными отражателями
Вес нетто (грамм): 1050
Входит в комплект:
- душевая лейка
- держатель для лейки
- шланг в металл. оплетке 1500мм.
Кол-во в коробке: 10
Кол-во в упаковке: 1

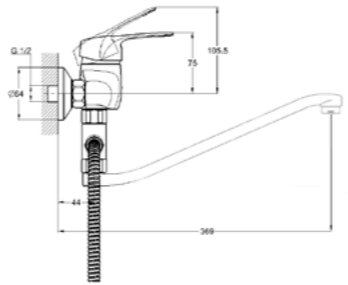


KLO7-B048 KLO7-B149



СМЕСИТЕЛЬ ДЛЯ ВАННЫ С
ПОВОРОТНЫМ ИЗЛИВОМ 320ММ
Артикул: KLO6-C048

Технология производства: литьё в
песчаную форму
Материал корпуса: цинк (Zn)
Керамический картридж: Ø40
Цвет: хром
L-излив: поворотный 360°
Тип крепления: эксцентрики
с декоративными отражателями
Вес нетто (грамм): 1095
Входит в комплект:
- душевая лейка
- держатель для лейки
- шланг в металл. оплетке 1500мм.
Кол-во в коробке: 10
Кол-во в упаковке: 1



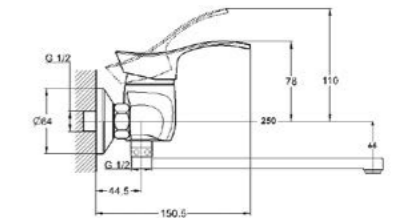
KLO6-C048 KLO6-C149

НАСТЕННЫЙ СМЕСИТЕЛЬ ДЛЯ КУХОННОЙ
МОЙКИ
Артикул: KLO12-A048

Технология производства: литьё в
песчаную форму
Материал корпуса: цинк (Zn)
Керамический картридж: Ø40
Цвет: хром
L-излив: поворотный 360°
Тип крепления: эксцентрики
с декоративными отражателями
Вес нетто (грамм): 926
Кол-во в коробке: 10
Кол-во в упаковке: 1



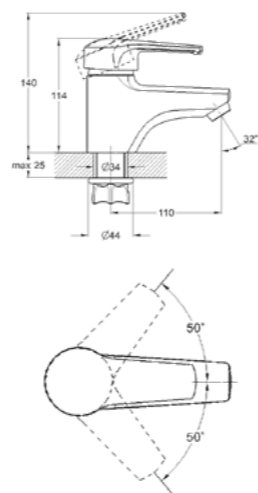
KLO12-A048 KLO12-A149





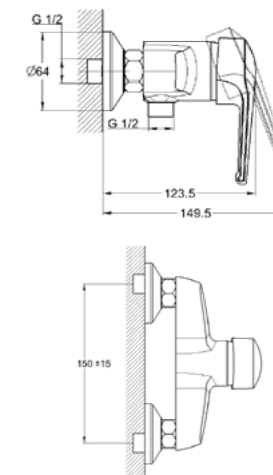
СМЕСИТЕЛЬ ДЛЯ УМЫВАЛЬНИКА
Артикул: LWZ1-A182

Технология производства: литьё под давлением
Материал корпуса: цинк (Zn)
Керамический картридж: Ø40
Цвет: хром
Излив: монолитный
Тип крепления: гайка (корона)
Вес нетто (грамм): 1037
Подводка в комплекте: гибкая 1/2 (длина 400мм.)
Кол-во в коробке: 10
Кол-во в упаковке: 1



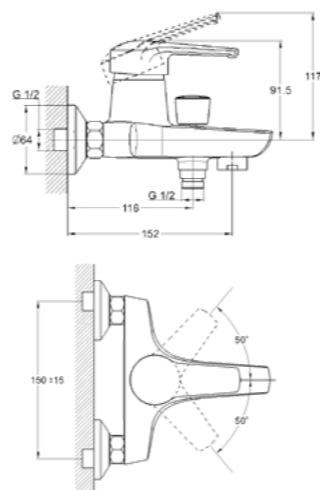
СМЕСИТЕЛЬ ДЛЯ ДУШЕВОЙ
Артикул: LWZ5-A182
Старый артикул: SIT-B6182

Технология производства: литьё в песчаную форму
Материал корпуса: цинк (Zn)
Керамический картридж: Ø40
Цвет: хром
Тип крепления: эксцентрики с декоративными отражателями
Вес нетто (грамм): 812
Входит в комплект:
- душевая лейка
- держатель для лейки
- шланг в метал. оплетке 1500мм.
Кол-во в коробке: 10
Кол-во в упаковке: 1



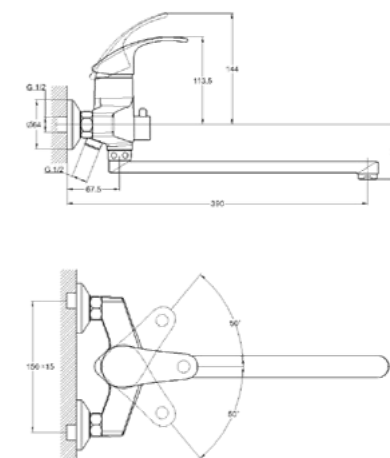
СМЕСИТЕЛЬ ДЛЯ ВАННЫ
Артикул: LWZ3-A182
Старый артикул: LWZ-3182

Технология производства: литьё в песчаную форму
Материал корпуса: латунь (Lt)
Керамический картридж: Ø40
Цвет: хром
Излив: монолитный
Тип крепления: эксцентрики с декоративными отражателями
Вес нетто (грамм): 1475
Входит в комплект:
- душевая лейка
- держатель для лейки
- шланг в метал. оплетке 1500мм.
Кол-во в коробке: 6
Кол-во в упаковке: 1



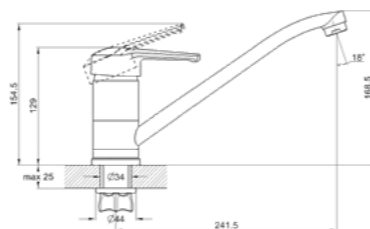
СМЕСИТЕЛЬ ДЛЯ ВАННЫ С ПОВОРОТНЫМ ИЗЛИВОМ 320ММ
Артикул: LWZ7-A182
Старый артикул: NVL-6182

Технология производства: литьё в песчаную форму
Материал корпуса: латунь (Lt)
Керамический картридж: Ø40
Цвет: хром
L-излив: поворотный 360°
Тип крепления: эксцентрики с декоративными отражателями
Вес нетто (грамм): 1668
Входит в комплект:
- душевая лейка
- держатель для лейки
- шланг в метал. оплетке 1500мм.
Кол-во в коробке: 6
Кол-во в упаковке: 1



СМЕСИТЕЛЬ ДЛЯ КУХОННОЙ МОЙКИ
Артикул: LWZ4-A182
Старый артикул: LUX-5182

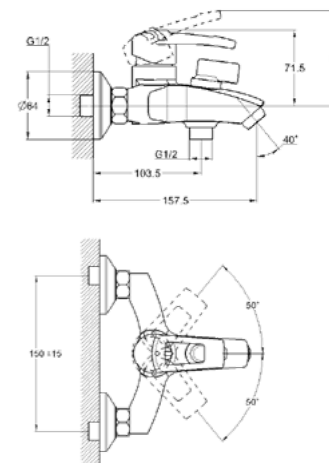
Технология производства: литьё под давлением
Материал корпуса: латунь (Lt)
Керамический картридж: Ø40
Цвет: хром
Излив: плоский поворотный 360°
Тип крепления: гайка (корона)
Вес нетто (грамм): 1086
Подводка в комплекте: гибкая 1/2 (длина 400мм.)
Кол-во в коробке: 10
Кол-во в упаковке: 1





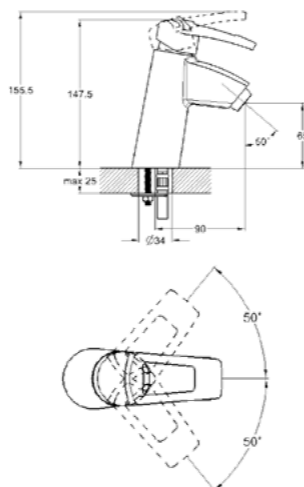
СМЕСИТЕЛЬ ДЛЯ ВАННЫ
С ЛИТЫМ ИЗЛИВОМ 140ММ
Артикул: LWF3-A113

Технология производства: литьё в песчаную форму
Материал корпуса: латунь (Lt)
Керамический картридж: Ø35
Цвет: хром
Излив: монолитный
Тип крепления: эксцентрики с декоративными отражателями
Вес нетто (грамм): 1930
Входит в комплект:
- душевая лейка
- держатель для лейки
- шланг в металл. оплетке 1500мм.
Кол-во в коробке: 6
Кол-во в упаковке: 1



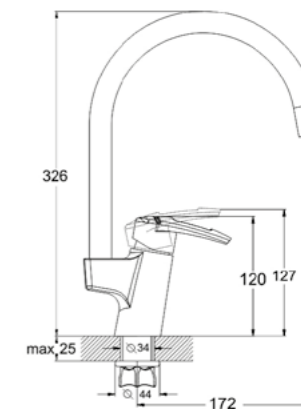
СМЕСИТЕЛЬ ДЛЯ УМЫВАЛЬНИКА
Артикул: LWF1-A113

Технология производства: литьё в песчаную форму
Материал корпуса: латунь (Lt)
Керамический картридж: Ø35
Цвет: хром
Излив: монолитный
Тип крепления: шпилька
Вес нетто (грамм): 1115
Подводка в комплекте: гибкая 1/2 (длина 400мм.)
Кол-во в коробке: 10
Кол-во в упаковке: 1



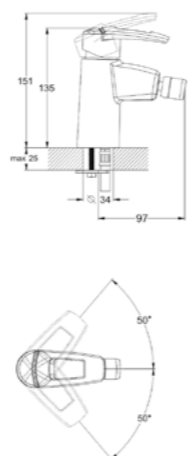
СМЕСИТЕЛЬ ДЛЯ
КУХОННОЙ МОЙКИ
Артикул: LWF4-A113

Технология производства: литьё в песчаную форму
Материал корпуса: латунь (Lt)
Керамический картридж: Ø35
Цвет: хром
J-излив: поворотный 360°
Тип крепления: гайка (корона)
Вес нетто (грамм): 1303
Подводка в комплекте: гибкая 1/2 (длина 400мм.)
Кол-во в коробке: 10
Кол-во в упаковке: 1



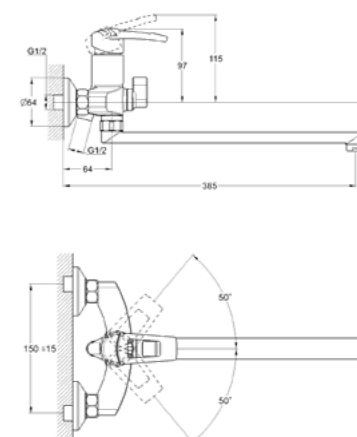
СМЕСИТЕЛЬ ДЛЯ БИДЕ
Артикул: LWF2-A113

Технология производства: литьё в песчаную форму
Материал корпуса: латунь (Lt)
Керамический картридж: Ø35
Цвет: хром
Излив: монолитный
Тип крепления: шпилька
Вес нетто (грамм): 1115
Подводка в комплекте: гибкая 1/2 (длина 400мм.)
Кол-во в коробке: 10
Кол-во в упаковке: 1



СМЕСИТЕЛЬ ДЛЯ ВАННЫ С
ПОВОРОТНЫМ ИЗЛИВОМ 320ММ
Артикул: LWF7-A113

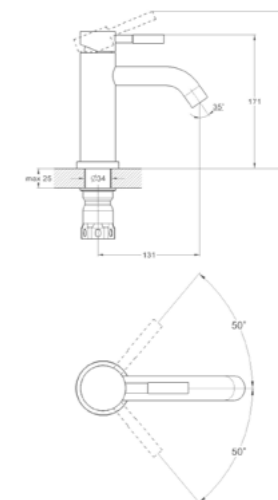
Технология производства: литьё в песчаную форму
Материал корпуса: латунь (Lt)
Керамический картридж: Ø35
Цвет: хром
L-излив: поворотный 360°
Тип крепления: эксцентрики с декоративными отражателями
Вес нетто (грамм): 1915
Входит в комплект:
- душевая лейка
- держатель для лейки
- шланг в металл. оплетке 1500мм.
Кол-во в коробке: 10
Кол-во в упаковке: 1





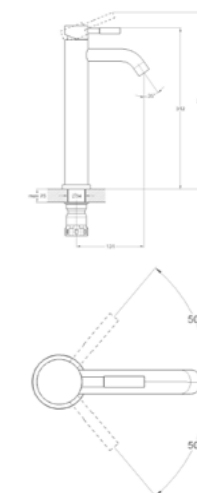
СМЕСИТЕЛЬ ДЛЯ
УМЫВАЛЬНИКА
Артикул: ZAP1-B090

Технология производства: токарная обработка
Материал корпуса: нержавеющая сталь SUS 304
Керамический картридж: $\varnothing 35$
Цвет: нержавеющая сталь
J-излив: монолитный
Тип крепления: гайка
Вес нетто (грамм): 800
Подводка в комплекте: гибкая 1/2 (длина 400мм.)
Кол-во в коробке: 10
Кол-во в упаковке: 1



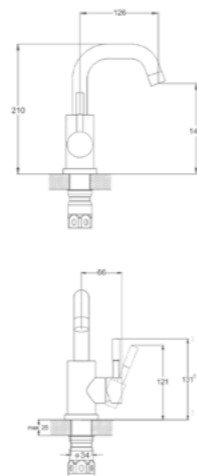
ВЫСОКИЙ СМЕСИТЕЛЬ ДЛЯ
РАКОВИНЫ-ЧАШЫ
Артикул: ZAP1-C090

Технология производства: токарная обработка
Материал корпуса: нержавеющая сталь SUS 304
Керамический картридж: $\varnothing 35$
Цвет: нержавеющая сталь
J-излив: монолитный
Тип крепления: гайка
Вес нетто (грамм): 1200
Подводка в комплекте: гибкая 1/2 (длина 400мм.)
Кол-во в коробке: 10
Кол-во в упаковке: 1



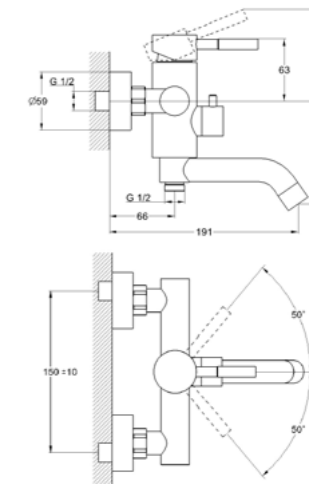
СМЕСИТЕЛЬ ДЛЯ
УМЫВАЛЬНИКА / МОЙКИ
Артикул: ZAP1-A090

Технология производства: токарная обработка
Материал корпуса: нержавеющая сталь SUS 304
Керамический картридж: $\varnothing 35$
Цвет: нержавеющая сталь
J-излив: поворотный 360°
Тип крепления: гайка
Вес нетто (грамм): 1100
Подводка в комплекте: гибкая 1/2 (длина 400мм.)
Кол-во в коробке: 10
Кол-во в упаковке: 1



СМЕСИТЕЛЬ ДЛЯ ВАННЫ
Артикул: ZAP3-A090

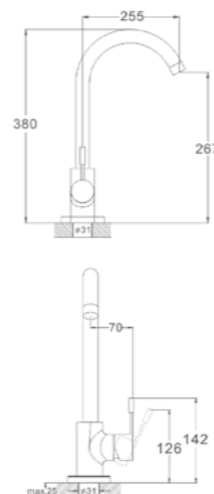
Технология производства: токарная обработка
Материал корпуса: нержавеющая сталь SUS 304
Керамический картридж: $\varnothing 35$
Цвет: нержавеющая сталь
Излив: поворотный 360°
Тип крепления: эксцентрики с декоративными отражателями
Вес нетто (грамм): 1400
Входит в комплект:
- душевая лейка
- держатель для лейки
- шланг в металл. оплетке 1500мм.
Кол-во в коробке: 8
Кол-во в упаковке: 1





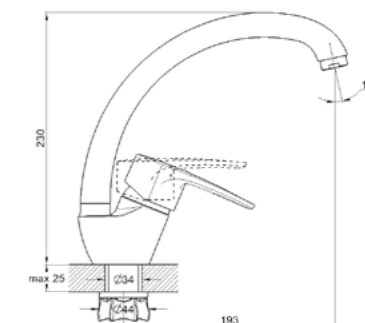
СМЕСИТЕЛЬ ДЛЯ
КУХОННОЙ МОЙКИ
Артикул: ZAP4-A090

Технология производства: токарная обработка
Материал корпуса: нержавеющая сталь SUS 304
Керамический картридж: Ø35
Цвет: нержавеющая сталь
J-излив: поворотный 360°
Тип крепления: гайка
Вес нетто (грамм): 1200
Подводка в комплекте: гибкая 1/2 (длина 400мм.)
Кол-во в коробке: 10
Кол-во в упаковке: 1



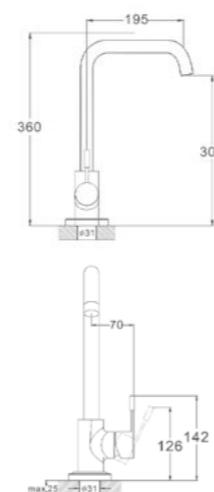
СМЕСИТЕЛЬ ДЛЯ
КУХОННОЙ МОЙКИ
Артикул: 8G4-A181
Старый артикул: 8G-8181

Технология производства: литьё под давлением
Материал корпуса: цинк (Zn)
Керамический картридж: Ø40
Цвет: хром
J-излив: поворотный 360°
Тип крепления: гайка (корона)
Вес нетто (грамм): 968
Подводка в комплекте: гибкая 1/2 (длина 400мм.)
Кол-во в коробке: 10
Кол-во в упаковке: 1



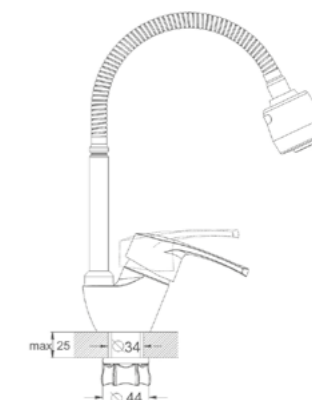
СМЕСИТЕЛЬ ДЛЯ
КУХОННОЙ МОЙКИ
Артикул: ZAP4-B090

Технология производства: токарная обработка
Материал корпуса: нержавеющая сталь SUS 304
Керамический картридж: Ø35
Цвет: нержавеющая сталь
J-излив: поворотный 360°
Тип крепления: гайка
Вес нетто (грамм): 1200
Подводка в комплекте: гибкая 1/2 (длина 400мм.)
Кол-во в коробке: 10
Кол-во в упаковке: 1



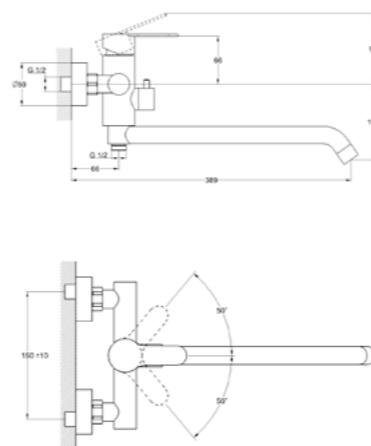
СМЕСИТЕЛЬ ДЛЯ
КУХОННОЙ МОЙКИ
Артикул: 8G4-E181

Технология производства: литьё под давлением
Материал корпуса: цинк (Zn)
Керамический картридж: Ø40
Цвет: хром
Излив: гофрированный гибкий
Тип крепления: гайка (корона)
Вес нетто (грамм): 1600
Подводка в комплекте: гибкая 1/2 (длина 400мм.)
Кол-во в коробке: 10
Кол-во в упаковке: 1



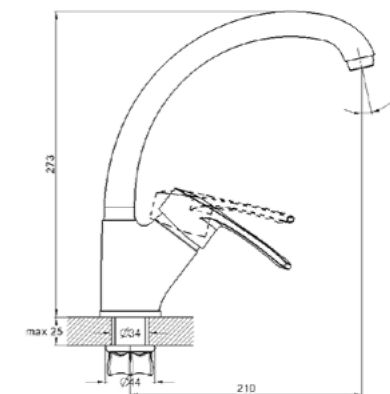
СМЕСИТЕЛЬ ДЛЯ ВАННЫ
Артикул: ZAP7-A090

Технология производства: токарная обработка
Материал корпуса: нержавеющая сталь SUS 304
Керамический картридж: Ø35
Цвет: нержавеющая сталь
Излив: поворотный 360°
Тип крепления: эксцентрики с декоративными отражателями
Вес нетто (грамм): 1471
Входит в комплект:
- душевая лейка
- держатель для лейки
- шланг в металл, оплетке 1500мм.
Кол-во в коробке: 8
Кол-во в упаковке: 1



СМЕСИТЕЛЬ ДЛЯ
КУХОННОЙ МОЙКИ
Артикул: 9G4-A181
Старый артикул: 9G-9181

Технология производства: литьё под давлением
Материал корпуса: латунь (Lt)
Керамический картридж: Ø40
Цвет: хром
J-излив: поворотный 360°
Тип крепления: гайка (корона)
Вес нетто (грамм): 1457
Подводка в комплекте: гибкая 1/2 (длина 400мм.)
Кол-во в коробке: 10
Кол-во в упаковке: 1





СМЕСИТЕЛЬ ДЛЯ
КУХОННОЙ МОЙКИ
Артикул: 8G4-A181KB

Технология производства: литьё под давлением
Материал корпуса: цинк (Zn)
Керамический картридж: Ø40
Цвет: чёрный
J-излив: поворотный 360°
Тип крепления: гайка (корона)
Вес нетто (грамм): 968
Подводка в комплекте: гибкая 1/2
(длина 400мм.)
Кол-во в коробке: 10
Кол-во в упаковке: 1



СМЕСИТЕЛЬ ДЛЯ
КУХОННОЙ МОЙКИ
Артикул: 8G4-A181KS

Технология производства: литьё под давлением
Материал корпуса: цинк (Zn)
Керамический картридж: Ø40
Цвет: песочный
J-излив: поворотный 360°
Тип крепления: гайка (корона)
Вес нетто (грамм): 968
Подводка в комплекте: гибкая 1/2
(длина 400мм.)
Кол-во в коробке: 10
Кол-во в упаковке: 1



СМЕСИТЕЛЬ ДЛЯ
КУХОННОЙ МОЙКИ
Артикул: 8G4-A181KW

Технология производства: литьё под давлением
Материал корпуса: цинк (Zn)
Керамический картридж: Ø40
Цвет: белый
J-излив: поворотный 360°
Тип крепления: гайка (корона)
Вес нетто (грамм): 968
Подводка в комплекте: гибкая 1/2
(длина 400мм.)
Кол-во в коробке: 10
Кол-во в упаковке: 1



СМЕСИТЕЛЬ ДЛЯ
КУХОННОЙ МОЙКИ
Артикул: 9G4-A181KB

Технология производства: литьё под давлением
Материал корпуса: латунь (Lt)
Керамический картридж: Ø40
Цвет: чёрный
J-излив: поворотный 360°
Тип крепления: гайка (корона)
Вес нетто (грамм): 1457
Подводка в комплекте: гибкая 1/2
(длина 400мм.)
Кол-во в коробке: 10
Кол-во в упаковке: 1



СМЕСИТЕЛЬ ДЛЯ
КУХОННОЙ МОЙКИ
Артикул: 9G4-A181KS

Технология производства: литьё под давлением
Материал корпуса: латунь (Lt)
Керамический картридж: Ø40
Цвет: песочный
J-излив: поворотный 360°
Тип крепления: гайка (корона)
Вес нетто (грамм): 1457
Подводка в комплекте: гибкая 1/2
(длина 400мм.)
Кол-во в коробке: 10
Кол-во в упаковке: 1



СМЕСИТЕЛЬ ДЛЯ
КУХОННОЙ МОЙКИ
Артикул: 9G4-A181KW

Технология производства: литьё под давлением
Материал корпуса: латунь (Lt)
Керамический картридж: Ø40
Цвет: белый
J-излив: поворотный 360°
Тип крепления: гайка (корона)
Вес нетто (грамм): 1457
Подводка в комплекте: гибкая 1/2
(длина 400мм.)
Кол-во в коробке: 10
Кол-во в упаковке: 1



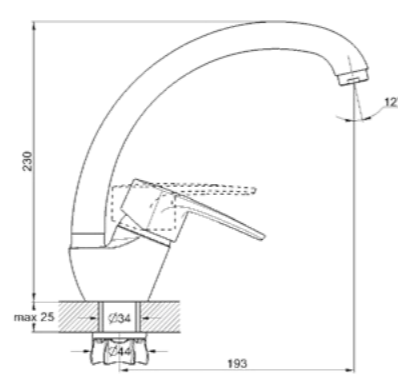
СМЕСИТЕЛЬ ДЛЯ
КУХОННОЙ МОЙКИ
Артикул: 8G4-A181KN

Технология производства: литьё под давлением
Материал корпуса: цинк (Zn)
Керамический картридж: Ø40
Цвет: сатиновый
J-излив: поворотный 360°
Тип крепления: гайка (корона)
Вес нетто (грамм): 968
Подводка в комплекте: гибкая 1/2
(длина 400мм.)
Кол-во в коробке: 10
Кол-во в упаковке: 1



СМЕСИТЕЛЬ ДЛЯ
КУХОННОЙ МОЙКИ
Артикул: 8G4-A181KT

Технология производства: литьё под давлением
Материал корпуса: цинк (Zn)
Керамический картридж: Ø40
Цвет: бронзовый
J-излив: поворотный 360°
Тип крепления: гайка (корона)
Вес нетто (грамм): 968
Подводка в комплекте: гибкая 1/2
(длина 400мм.)
Кол-во в коробке: 10
Кол-во в упаковке: 1



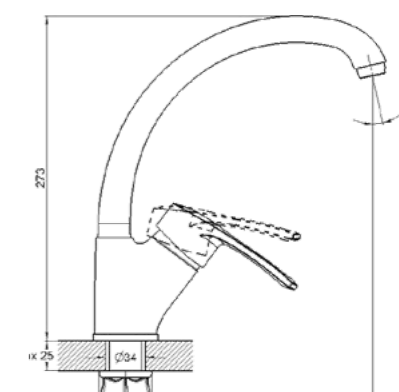
СМЕСИТЕЛЬ ДЛЯ
КУХОННОЙ МОЙКИ
Артикул: 9G4-A181KN

Технология производства: литьё под давлением
Материал корпуса: латунь (Lt)
Керамический картридж: Ø40
Цвет: сатиновый
J-излив: поворотный 360°
Тип крепления: гайка (корона)
Вес нетто (грамм): 1457
Подводка в комплекте: гибкая 1/2
(длина 400мм.)
Кол-во в коробке: 10
Кол-во в упаковке: 1



СМЕСИТЕЛЬ ДЛЯ
КУХОННОЙ МОЙКИ
Артикул: 9G4-A181KT

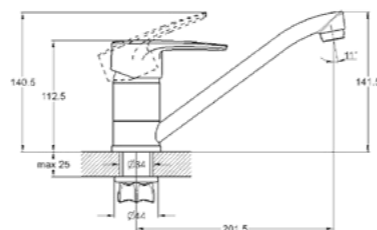
Технология производства: литьё под давлением
Материал корпуса: латунь (Lt)
Керамический картридж: Ø40
Цвет: бронзовый
J-излив: поворотный 360°
Тип крепления: гайка (корона)
Вес нетто (грамм): 1457
Подводка в комплекте: гибкая 1/2
(длина 400мм.)
Кол-во в коробке: 10
Кол-во в упаковке: 1





СМЕСИТЕЛЬ ДЛЯ
КУХОННОЙ МОЙКИ
АРТИКУЛ: 4Т4-А043
СТАРЫЙ АРТИКУЛ: 4Т-1043

Технология производства: литьё под давлением
Материал корпуса: цинк (Zn)
Керамический картридж: $\varnothing 40$
Цвет: хром
Излив: плоский поворотный 360°
Тип крепления: гайка (корона)
Вес нетто (грамм): 743
Подводка в комплекте: гибкая 1/2
(длина 400мм.)
Кол-во в коробке: 10
Кол-во в упаковке: 1

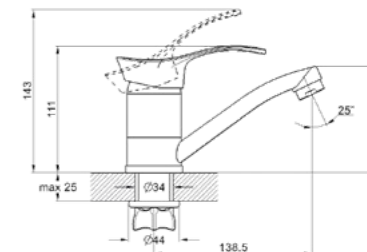


4T4-A043 4T4-A180



СМЕСИТЕЛЬ ДЛЯ
КУХОННОЙ МОЙКИ
АРТИКУЛ: 4Т4-В043
СТАРЫЙ АРТИКУЛ: 4ТВ-1043

Технология производства: литьё под давлением
Материал корпуса: цинк (Zn)
Керамический картридж: $\varnothing 40$
Цвет: хром
Излив: плоский поворотный 360°
Тип крепления: гайка (корона)
Вес нетто (грамм): 673
Подводка в комплекте: гибкая 1/2
(длина 400мм.)
Кол-во в коробке: 10
Кол-во в упаковке: 1

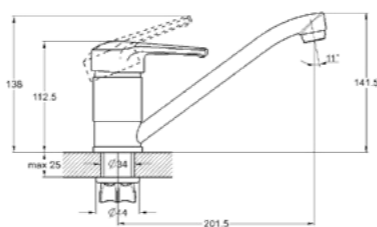


4T4-B043 4T4-B180



СМЕСИТЕЛЬ ДЛЯ
КУХОННОЙ МОЙКИ
АРТИКУЛ: 4G4-А181
СТАРЫЙ АРТИКУЛ: 4G-4181

Технология производства: литьё под давлением
Материал корпуса: латунь (Lt)
Керамический картридж: $\varnothing 40$
Цвет: хром
Излив: плоский поворотный 360°
Тип крепления: гайка (корона)
Вес нетто (грамм): 809
Подводка в комплекте: гибкая 1/2
(длина 400мм.)
Кол-во в коробке: 10
Кол-во в упаковке: 1

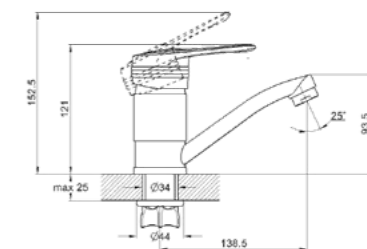


4G4-A018 4G4-A180 4G4-A181 4G4-A182



СМЕСИТЕЛЬ ДЛЯ
КУХОННОЙ МОЙКИ
АРТИКУЛ: 4G4-В181
СТАРЫЙ АРТИКУЛ: 4GB-1181

Технология производства: литьё под давлением
Материал корпуса: латунь (Lt)
Керамический картридж: $\varnothing 40$
Цвет: хром
Излив: плоский поворотный 360°
Тип крепления: гайка (корона)
Вес нетто (грамм): 739
Подводка в комплекте: гибкая 1/2
(длина 400мм.)
Кол-во в коробке: 10
Кол-во в упаковке: 1

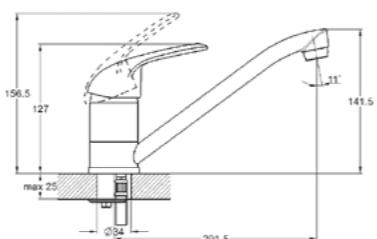


4G4-B018 4G4-B180 4G4-B181 4G4-B182



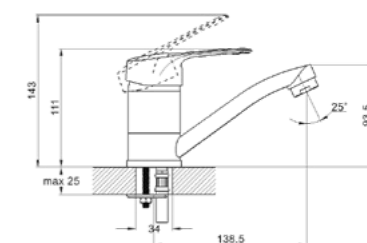
СМЕСИТЕЛЬ ДЛЯ
КУХОННОЙ МОЙКИ
АРТИКУЛ: 4Р4-А043
СТАРЫЙ АРТИКУЛ: 4Р-4043

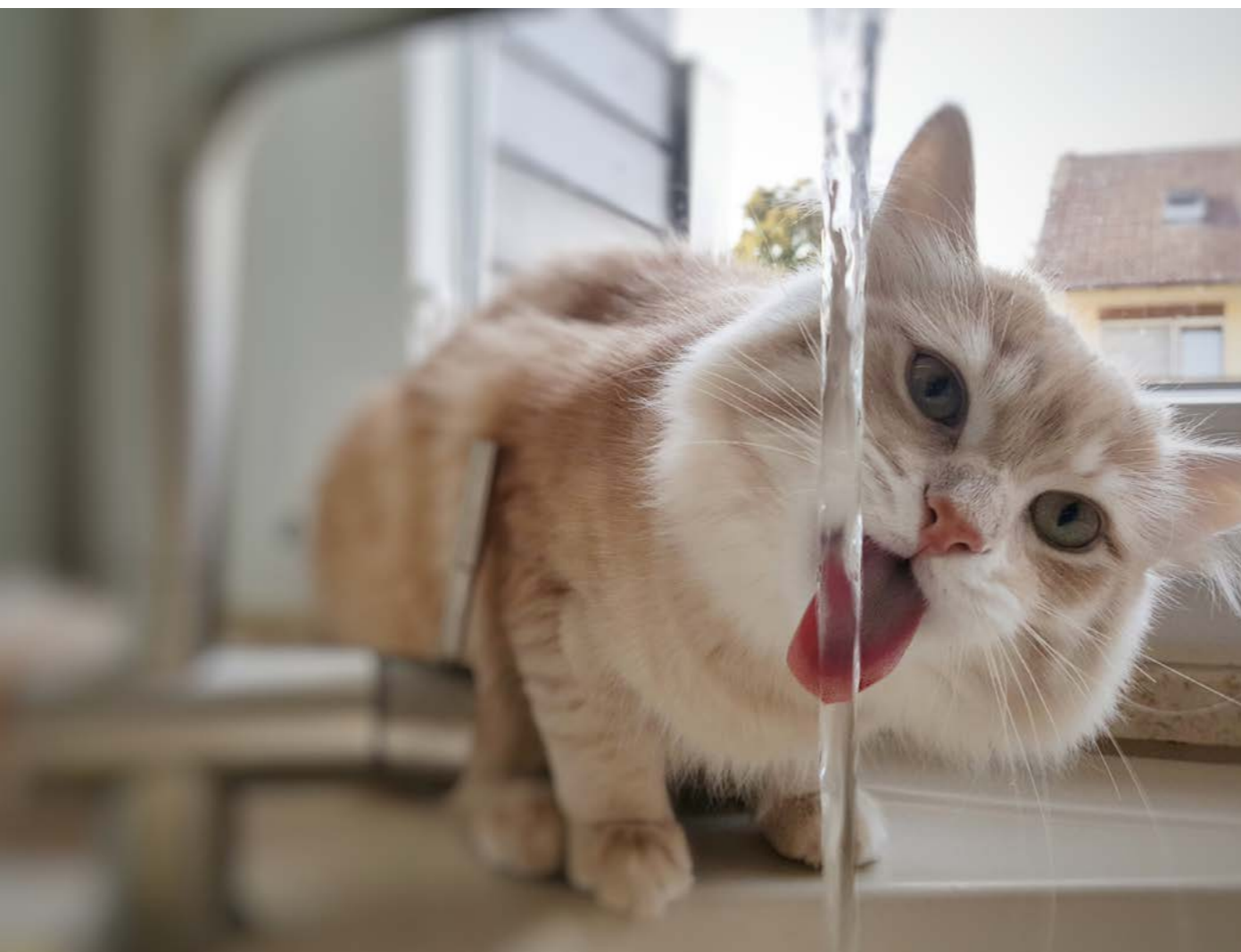
Технология производства: литьё под давлением
Материал корпуса: цинк (Zn)
Керамический картридж: $\varnothing 40$
Цвет: хром
Излив: плоский поворотный 360°
Тип крепления: шпилька
Вес нетто (грамм): 546
Подводка в комплекте: гибкая 1/2
(длина 400мм.)
Кол-во в коробке: 20
Кол-во в упаковке: 1



СМЕСИТЕЛЬ ДЛЯ
КУХОННОЙ МОЙКИ
АРТИКУЛ: 4Р4-В043
СТАРЫЙ АРТИКУЛ: 4РВ-1043

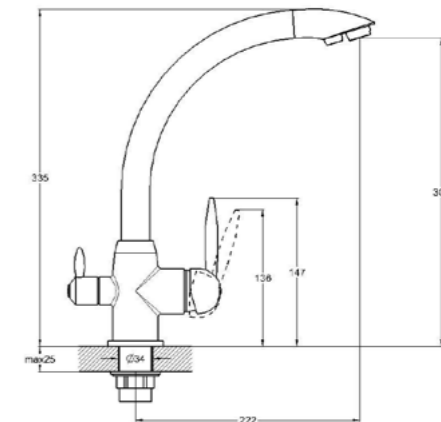
Технология производства: литьё под давлением
Материал корпуса: цинк (Zn)
Керамический картридж: $\varnothing 40$
Цвет: хром
Излив: плоский поворотный 360°
Тип крепления: шпилька
Вес нетто (грамм): 530
Подводка в комплекте: гибкая 1/2
(длина 400мм.)
Кол-во в коробке: 20
Кол-во в упаковке: 1





СМЕСИТЕЛЬ ДЛЯ КУХОННОЙ МОЙКИ
С БИКАНАЛЬНЫМ ИЗЛИВОМ
Артикул: GOP18-A093

Технология производства: Литье в песчаную форму
Материал корпуса: латунь (Lt)
Керамический картридж: ø35
Цвет: хром
J-излив: Lt поворотный 360°
Тип крепления: Гайка-штука
Вес нетто: 1460гр
Подводка в комплекте: гибкая 1/2 (длина 450мм.);
-подводка под фильтр- 1/2 (длина 50мм.);
-переходник под фильтр- 1/2
Кол-во в коробке: 10
Кол-во в упаковке: 1



СМЕСИТЕЛЬ ДЛЯ КУХОННОЙ МОЙКИ
С БИКАНАЛЬНЫМ ИЗЛИВОМ
Артикул: GOP18-A093KS

Технология производства: Литье в песчаную форму
Материал корпуса: латунь (Lt)
Керамический картридж: ø35
Цвет: песочный
J-излив: Lt поворотный 360°
Тип крепления: Гайка-штука
Вес нетто: 1460гр
Подводка в комплекте: гибкая 1/2 (длина 450мм.);
-подводка под фильтр- 1/2 (длина 50мм.);
-переходник под фильтр- 1/2
Кол-во в коробке: 10
Кол-во в упаковке: 1

СМЕСИТЕЛЬ ДЛЯ КУХОННОЙ МОЙКИ
С БИКАНАЛЬНЫМ ИЗЛИВОМ
Артикул: GOP18-A093KW

Технология производства: Литье в песчаную форму
Материал корпуса: латунь (Lt)
Керамический картридж: ø35
Цвет: белый
J-излив: Lt поворотный 360°
Тип крепления: Гайка-штука
Вес нетто: 1460гр
Подводка в комплекте: гибкая 1/2 (длина 450мм.);
-подводка под фильтр- 1/2 (длина 50мм.);
-переходник под фильтр- 1/2
Кол-во в коробке: 10
Кол-во в упаковке: 1

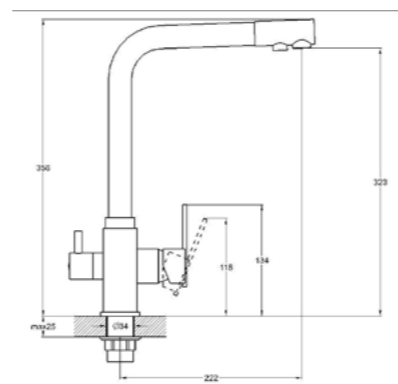
СМЕСИТЕЛЬ ДЛЯ КУХОННОЙ МОЙКИ
С БИКАНАЛЬНЫМ ИЗЛИВОМ
Артикул: GOP18-A093KB

Технология производства: Литье в песчаную форму
Материал корпуса: латунь (Lt)
Керамический картридж: ø35
Цвет: чёрный
J-излив: Lt поворотный 360°
Тип крепления: Гайка-штука
Вес нетто: 1460гр
Подводка в комплекте: гибкая 1/2 (длина 450мм.);
-подводка под фильтр- 1/2 (длина 50мм.);
-переходник под фильтр- 1/2
Кол-во в коробке: 10
Кол-во в упаковке: 1



СМЕСИТЕЛЬ ДЛЯ КУХОННОЙ МОЙКИ
С БИКАНАЛЬНЫМ ИЗЛИВОМ
Артикул: GER18-A076

Технология производства: Литье в песчаную форму
Материал корпуса: латунь (Lt)
Керамический картридж: ø35
Цвет: хром
J-излив: Lt поворотный 360°
Тип крепления: Гайка-штука
Вес нетто: 1100гр
Подводка в комплекте: гибкая 1/2 (длина 450мм.);
-подводка под фильтр- 1/2 (длина 50мм.);
-переходник под фильтр- 1/2
Кол-во в коробке: 10
Кол-во в упаковке: 1

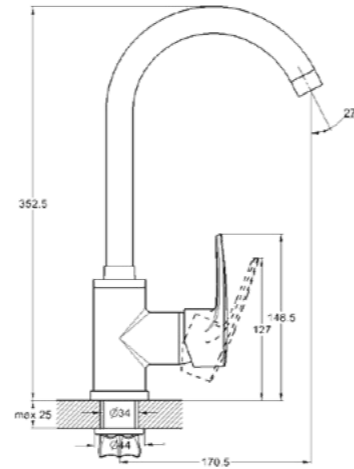




ZAR4-B181

СМЕСИТЕЛЬ ДЛЯ
КУХОННОЙ МОЙКИ
Артикул: ZAR4-B180
Старый артикул: SAR-B7180

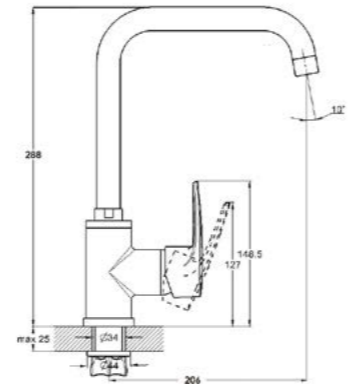
Технология производства: литьё под давлением
Материал корпуса: цинк (Zn)
Керамический картридж: Ø40
Цвет: хром
J-излив: поворотный 360°
Тип крепления: гайка (корона)
Вес нетто (грамм): 1268
Подводка в комплекте: гибкая 1/2
(длина 400мм.)
Кол-во в коробке: 10
Кол-во в упаковке: 1



ZAR4-C181

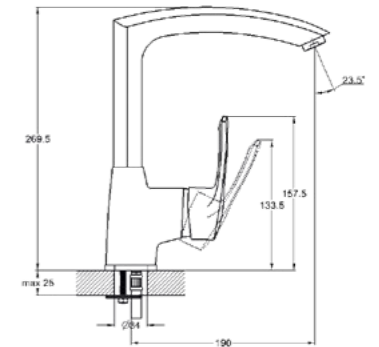
СМЕСИТЕЛЬ ДЛЯ
КУХОННОЙ МОЙКИ
Артикул: ZAR4-C180

Технология производства: литьё под давлением
Материал корпуса: цинк (Zn)
Керамический картридж: Ø40
Цвет: хром
J-излив: поворотный 360°
Тип крепления: гайка (корона)
Вес нетто (грамм): 1300
Подводка в комплекте: гибкая 1/2
(длина 400мм.)
Кол-во в коробке: 10
Кол-во в упаковке: 1



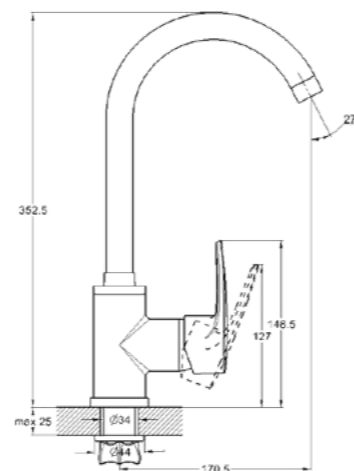
СМЕСИТЕЛЬ ДЛЯ
КУХОННОЙ МОЙКИ
Артикул: GBS4-A279

Технология производства: литьё в
песчаную форму
Материал корпуса: латунь (Lt)
Керамический картридж: Ø40
Цвет: хром
J-излив: поворотный 360°
Тип крепления: шпилька
Вес нетто (грамм): 2076
Подводка в комплекте: гибкая 1/2
(длина 400мм.)
Кол-во в коробке: 10
Кол-во в упаковке: 1



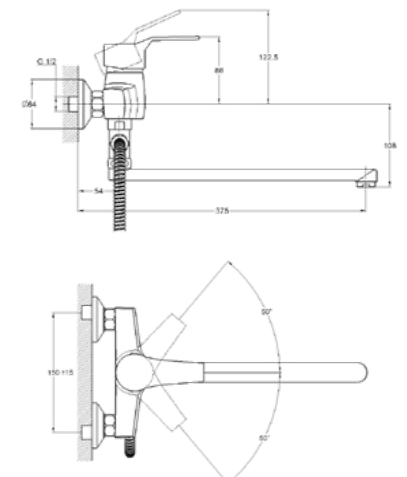
СМЕСИТЕЛЬ ДЛЯ
КУХОННОЙ МОЙКИ
Артикул: ZAR4-B181KW
Старый артикул: SAR-B7181KW

Технология производства: литьё под давлением
Материал корпуса: цинк (Zn)
Керамический картридж: Ø40
Цвет: белый
J-излив: поворотный 360°
Тип крепления: гайка (корона)
Вес нетто (грамм): 1268
Подводка в комплекте: гибкая 1/2
(длина 400мм.)
Кол-во в коробке: 10
Кол-во в упаковке: 1



СМЕСИТЕЛЬ ДЛЯ ВАННЫ С
ПОВОРОТНЫМ ИЗЛИВОМ 320MM
Артикул: ZDN6-A183
Старый артикул: EDN-6183

Технология производства: литьё под давлением
Материал корпуса: цинк (Zn)
Керамический картридж: Ø40
Цвет: хром
L-излив: поворотный 360°
Тип крепления: эксцентрики
с декоративными отражателями
Вес нетто (грамм): 920
Входит в комплект:
- душевая лейка
- держатель для лейки
- шланг в метал. оплетке 1500мм.
Кол-во в коробке: 10
Кол-во в упаковке: 1

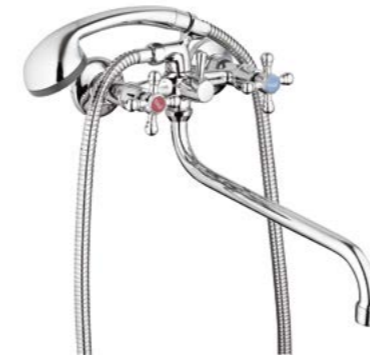
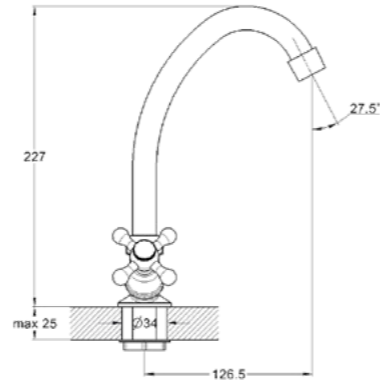






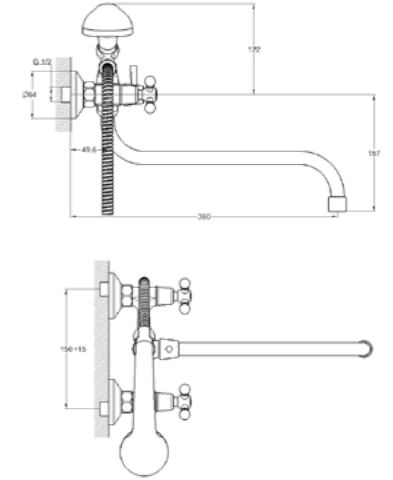
СМЕСИТЕЛЬ ДЛЯ
КУХОННОЙ МОЙКИ
Артикул: JML4-A605
Старый артикул: JMN-605

Технология производства: литьё под давлением
Материал корпуса: цинк (Zn)
Кран-букса: резиновая (3/8)
Цвет: хром
J-излив: поворотный 360°
Тип крепления: гайка
Вес нетто (грамм): 489
Подводка в комплекте: нет
Кол-во в коробке: 20
Кол-во в упаковке: 2



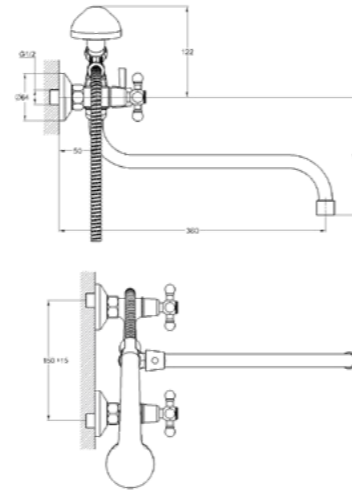
СМЕСИТЕЛЬ ДЛЯ ВАННЫ С
КРУГЛЫМ ИЗЛИВОМ 310ММ
Артикул: JMX7-A605
Старый артикул: JMX-605

Технология производства: литьё в
песчаную форму
Материал корпуса: цинк (Zn)
Кран-букса: керамическая (1/2)
с поворотом 180°
Цвет: хром
S-излив: поворотный 360°
Тип крепления: эксцентрики
с декоративными отражателями
Вес нетто (грамм): 688
Входит в комплект:
- душевая лейка
- держатель для лейки
- шланг в метал. оплетке 1500мм.
Кол-во в коробке: 10
Кол-во в упаковке: 1



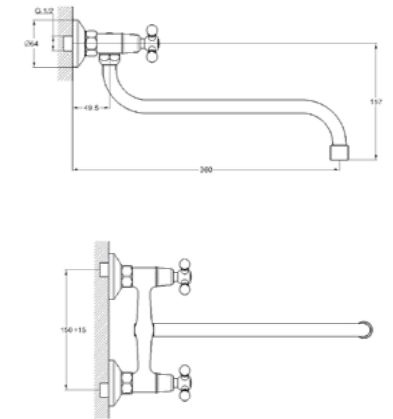
СМЕСИТЕЛЬ ДЛЯ ВАННЫ С
КРУГЛЫМ ИЗЛИВОМ 310ММ
Артикул: JML7-A605
Старый артикул: JML-605

Технология производства: литьё в
песчаную форму
Материал корпуса: цинк (Zn)
Кран-букса: резиновая (3/8)
Цвет: хром
S-излив: поворотный 360°
Тип крепления: эксцентрики
с декоративными отражателями
Вес нетто (грамм): 707
Входит в комплект:
- душевая лейка
- держатель для лейки
- шланг в метал. оплетке 1500мм.
Кол-во в коробке: 10
Кол-во в упаковке: 1



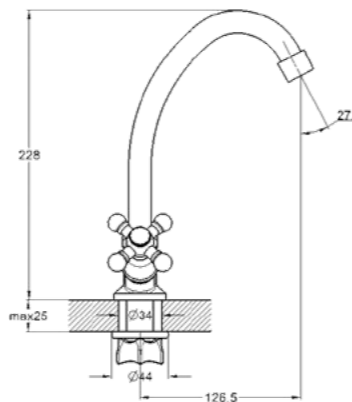
НАСТЕННЫЙ СМЕСИТЕЛЬ
ДЛЯ КУХОННОЙ МОЙКИ
Артикул: JMX12-A605
Старый артикул: JMK-605

Технология производства: литьё в
песчаную форму
Материал корпуса: цинк (Zn)
Кран-букса: керамическая (1/2)
с поворотом 180°
Цвет: хром
S-излив: поворотный 360°
Тип крепления: эксцентрики
с декоративными отражателями
Вес нетто (грамм): 550
Кол-во в коробке: 20
Кол-во в упаковке: 2



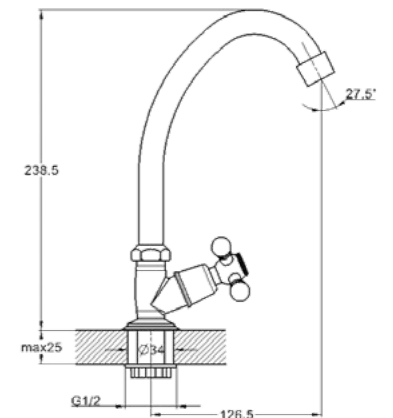
СМЕСИТЕЛЬ ДЛЯ
КУХОННОЙ МОЙКИ
Артикул: JMX4-A605
Старый артикул: JMA-605

Технология производства: литьё под давлением
Материал корпуса: цинк (Zn)
Кран-букса: керамическая (1/2)
с поворотом 180°
Цвет: хром
J-излив: поворотный 360°
Тип крепления: гайка
Вес нетто (грамм): 454
Подводка в комплекте: нет
Кол-во в коробке: 20
Кол-во в упаковке: 2



МОНО-СМЕСИТЕЛЬ ДЛЯ
УМЫВАЛЬНИКА / МОЙКИ
Артикул: JMX14-A605
Старый артикул: JMF-605

Технология производства: литьё под давлением
Материал корпуса: цинк (Zn)
Кран-букса: керамическая (1/2)
с поворотом 180°
Цвет: хром
J-излив: поворотный 360°
Тип крепления: гайка
Вес нетто (грамм): 311
Подводка в комплекте: нет
Кол-во в коробке: 30
Кол-во в упаковке: 3

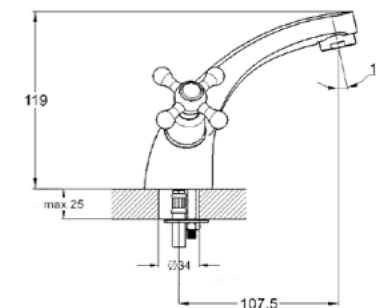




QMT1-A722 QMT1-A827

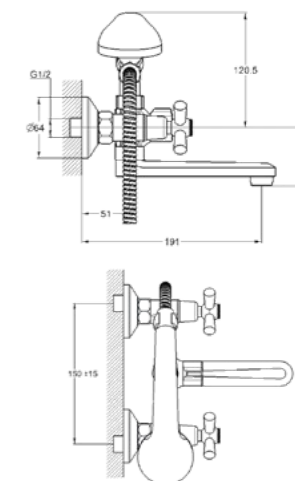
СМЕСИТЕЛЬ ДЛЯ УМЫВАЛЬНИКА
Артикул: QMT1-A722
Старый артикул: JAF-722

Технология производства: литьё в песчаную форму
Материал корпуса: цинк (Zn)
Кран-букса: керамическая (1/2) с поворотом 180°
Цвет: хром
Излив: монолитный
Тип крепления: шпилька
Вес нетто (грамм): 867
Подводка в комплекте: гибкая 1/2 (длина 400мм.)
Кол-во в коробке: 10
Кол-во в упаковке: 1



СМЕСИТЕЛЬ ДЛЯ ВАННЫ С ЛИТЫМ ПОВОРОТНЫМ ИЗЛИВОМ 150ММ
Артикул: QMT3-A722

Технология производства: литьё в песчаную форму
Материал корпуса: цинк (Zn)
Кран-букса: керамическая (1/2) с поворотом 180°
Цвет: хром
Излив: литой, поворотный 360°
Тип крепления: эксцентрики с декоративными отражателями
Вес нетто (грамм): 1116
Входит в комплект:
- душевая лейка
- держатель для лейки
- шланг в метал. оплетке 1500мм.
Кол-во в коробке: 10
Кол-во в упаковке: 1



СМЕСИТЕЛЬ ДЛЯ КУХОННОЙ МОЙКИ
Артикул: QMT4-A722

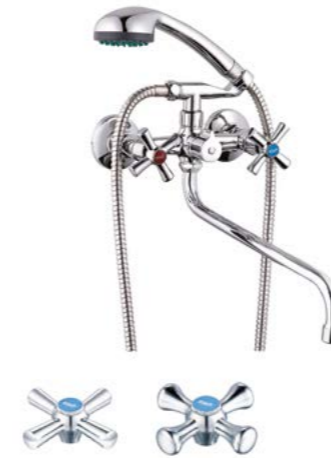
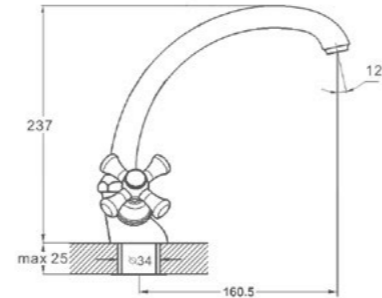
Технология производства: литьё под давлением
Материал корпуса: цинк (Zn)
Кран-букса: керамическая (1/2) с поворотом 180°
Цвет: хром
J-излив: поворотный 360°
Тип крепления: шпилька
Вес нетто (грамм): 880
Подводка в комплекте: гибкая 1/2 (длина 400мм.)
Кол-во в коробке: 20
Кол-во в упаковке: 1





СМЕСИТЕЛЬ ДЛЯ
КУХОННОЙ МОЙКИ
Артикул: QMT4-B722

Технология производства: литьё под давлением
Материал корпуса: цинк (Zn)
Кран-букса: керамическая (1/2)
с поворотом 180°
Цвет: хром
J-излив: поворотный 360°
Тип крепления: шпилька
Вес нетто (грамм): 956
Подводка в комплекте: гибкая 1/2
(длина 400мм.)
Кол-во в коробке: 10
Кол-во в упаковке: 1

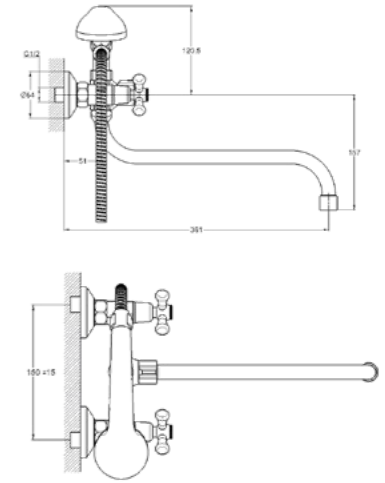


QMT7-A722

QMT7-A827

СМЕСИТЕЛЬ ДЛЯ ВАННЫ С
КРУГЛЫМ ИЗЛИВОМ 310ММ
Артикул: QMT7-A722
Старый артикул: QMT-722

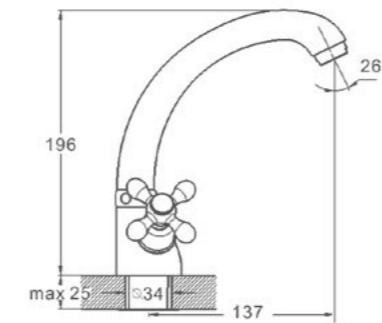
Технология производства: литьё в
песчаную форму
Материал корпуса: цинк (Zn)
Кран-букса: керамическая (1/2)
с поворотом 180°
Цвет: хром
S-излив: поворотный 360°
Тип крепления: эксцентрики
с декоративными отражателями
Вес нетто (грамм): 786
Входит в комплект:
- душевая лейка
- держатель для лейки
- шланг в метал. оплетке 1500мм.
Кол-во в коробке: 10
Кол-во в упаковке: 1



СМЕСИТЕЛЬ ДЛЯ УМЫВАЛЬНИКА /
КУХОННОЙ МОЙКИ
Артикул: QMT4-C722

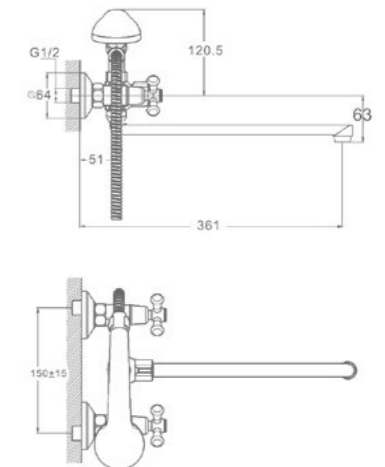


Технология производства: литьё под давлением
Материал корпуса: цинк (Zn)
Кран-букса: керамическая (1/2)
с поворотом 180°
Цвет: хром
J-излив: поворотный 360°
Тип крепления: шпилька
Вес нетто (грамм): 889
Подводка в комплекте: гибкая 1/2
(длина 400мм.)
Кол-во в коробке: 10
Кол-во в упаковке: 1



СМЕСИТЕЛЬ ДЛЯ ВАННЫ С
ПЛОСКИМ ИЗЛИВОМ 310ММ
Артикул: QMT7-B722

Технология производства: литьё в
песчаную форму
Материал корпуса: цинк (Zn)
Кран-букса: керамическая (1/2)
с поворотом 180°
Цвет: хром
L-излив: поворотный 360°
Тип крепления: эксцентрики
с декоративными отражателями
Вес нетто (грамм): 786
Входит в комплект:
- душевая лейка
- держатель для лейки
- шланг в метал. оплетке 1500мм.
Кол-во в коробке: 10
Кол-во в упаковке: 1

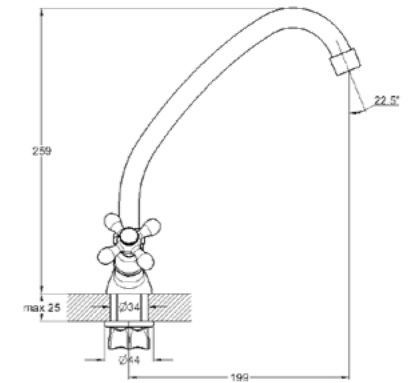




QFR4-A605 QFR4-A722 QFR4-A827

СМЕСИТЕЛЬ ДЛЯ
КУХОННОЙ МОЙКИ
Артикул: QFR4-A827
Старый артикул: JMH-827

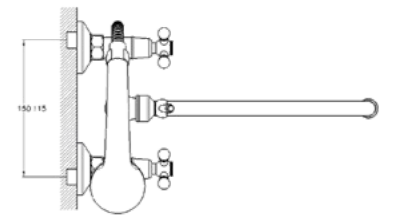
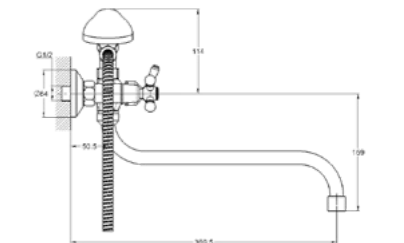
Технология производства: литьё под давлением
Материал корпуса: цинк (Zn)
Кран-букса: керамическая (1/2)
с поворотом 180°
Цвет: хром
J-излив: поворотный 360°
Тип крепления: гайка
Вес нетто (грамм): 599
Подводка в комплекте: гибкая 1/2
(длина 400мм.)
Кол-во в коробке: 20
Кол-во в упаковке: 1



QFR7-A605 QFR7-A722 QFR7-A827

СМЕСИТЕЛЬ ДЛЯ ВАННЫ С
КРУГЛЫМ ИЗЛИВОМ 310ММ
Артикул: QFR7-A827
Старый артикул: QFR-827

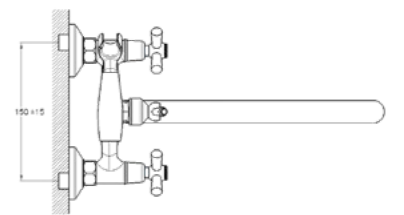
Технология производства: литьё в
песчаную форму
Материал корпуса: цинк (Zn)
Кран-букса: керамическая (1/2)
с поворотом 180°
Цвет: хром
S-излив: поворотный 360°
Тип крепления: эксцентрики
с декоративными отражателями
Вес нетто (грамм): 789
Входит в комплект:
- душевая лейка
- держатель для лейки
- шланг в металл. оплетке 1500мм.
Кол-во в коробке: 10
Кол-во в упаковке: 1



QFR7-C722 QFR7-C827

СМЕСИТЕЛЬ ДЛЯ ВАННЫ С
ПЛОСКИМ ИЗЛИВОМ 320ММ
Артикул: QFR7-C827
Старый артикул: QFR-C827

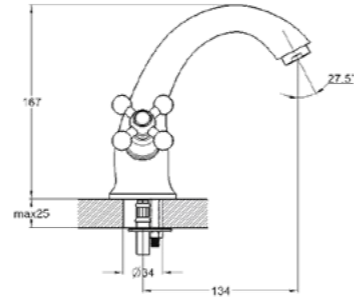
Технология производства: литьё в
песчаную форму
Материал корпуса: цинк (Zn)
Кран-букса: керамическая (1/2)
с поворотом 180°
Цвет: хром
L-излив: поворотный 360°
Тип крепления: эксцентрики
с декоративными отражателями
Вес нетто (грамм): 798
Входит в комплект:
- душевая лейка
- держатель для лейки
- шланг в металл. оплетке 1500мм.
Кол-во в коробке: 10
Кол-во в упаковке: 1





СМЕСИТЕЛЬ ДЛЯ УМЫВАЛЬНИКА
Артикул: QTZ1-A856
Старый артикул: JAP-856

Технология производства: литьё в песчаную форму
Материал корпуса: цинк (Zn)
Кран-букса: керамическая (1/2) с поворотом 180°
Цвет: хром
Излив: монолитный
Тип крепления: шпилька
Вес нетто (грамм): 842
Подводка в комплекте: гибкая 1/2 (длина 400мм.)
Кол-во в коробке: 10
Кол-во в упаковке: 1



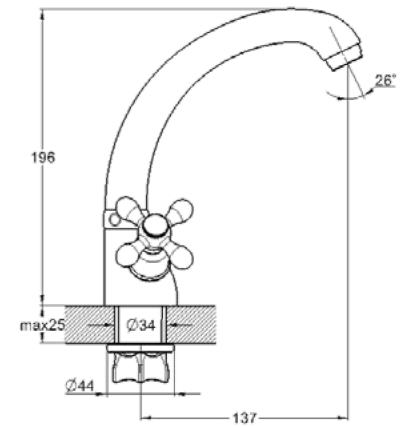
QTZ1-A827 QTZ1-A856

СМЕСИТЕЛЬ ДЛЯ УМЫВАЛЬНИКА / КУХОННОЙ МОЙКИ
Артикул: QTZ4-C856
Старый артикул: KLC-856

Технология производства: литьё под давлением
Материал корпуса: цинк (Zn)
Кран-букса: керамическая (1/2) с поворотом 180°
Цвет: хром
J-излив: поворотный 360°
Тип крепления: гайка (корона)
Вес нетто (грамм): 762
Подводка в комплекте: гибкая 1/2 (длина 400мм.)
Кол-во в коробке: 10
Кол-во в упаковке: 1

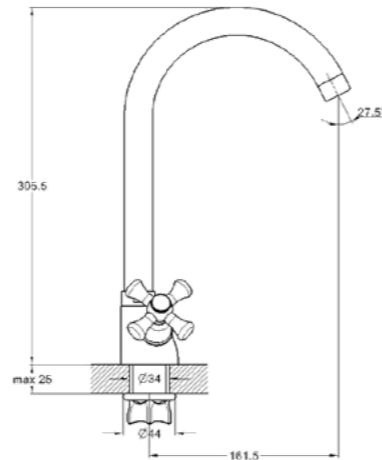


QTZ4-C827 QTZ4-C856



СМЕСИТЕЛЬ ДЛЯ КУХОННОЙ МОЙКИ
Артикул: QTZ4-A856
Старый артикул: KLA-856

Технология производства: литьё под давлением
Материал корпуса: цинк (Zn)
Кран-букса: керамическая (1/2) с поворотом 180°
Цвет: хром
J-излив: поворотный 360°
Тип крепления: гайка (корона)
Вес нетто (грамм): 786
Подводка в комплекте: гибкая 1/2 (длина 400мм.)
Кол-во в коробке: 10
Кол-во в упаковке: 1



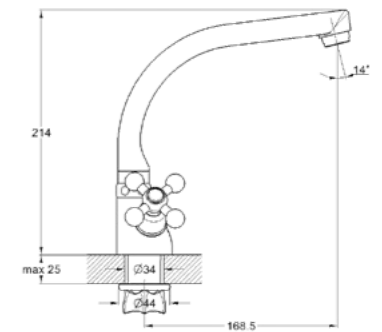
QTZ4-A827 QTZ4-A856

СМЕСИТЕЛЬ ДЛЯ КУХОННОЙ МОЙКИ
Артикул: QTZ4-D856
Старый артикул: KLD-856

Технология производства: литьё под давлением
Материал корпуса: цинк (Zn)
Кран-букса: керамическая (1/2) с поворотом 180°
Цвет: хром
J-излив: поворотный 360°
Тип крепления: гайка (корона)
Вес нетто (грамм): 958
Подводка в комплекте: гибкая 1/2 (длина 400мм.)
Кол-во в коробке: 10
Кол-во в упаковке: 1

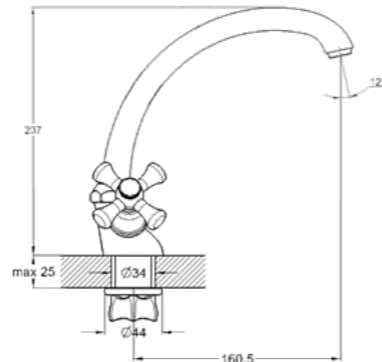


QTZ4-D827 QTZ4-D856



СМЕСИТЕЛЬ ДЛЯ КУХОННОЙ МОЙКИ
Артикул: QTZ4-B856
Старый артикул: KLB-856

Технология производства: литьё под давлением
Материал корпуса: цинк (Zn)
Кран-букса: керамическая (1/2) с поворотом 180°
Цвет: хром
J-излив: поворотный 360°
Тип крепления: гайка (корона)
Вес нетто (грамм): 816
Подводка в комплекте: гибкая 1/2 (длина 400мм.)
Кол-во в коробке: 10
Кол-во в упаковке: 1



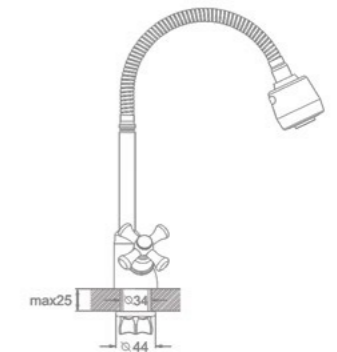
QTZ4-B827 QTZ4-B856

СМЕСИТЕЛЬ ДЛЯ КУХОННОЙ МОЙКИ
Артикул: QTZ4-E827

Технология производства: литьё под давлением
Материал корпуса: цинк (Zn)
Кран-букса: керамическая (1/2) с поворотом 180°
Цвет: хром
Излив: гофрированный гибкий
Тип крепления: гайка (корона)
Вес нетто (грамм): 1614
Подводка в комплекте: гибкая 1/2 (длина 400мм.)
Кол-во в коробке: 10
Кол-во в упаковке: 1



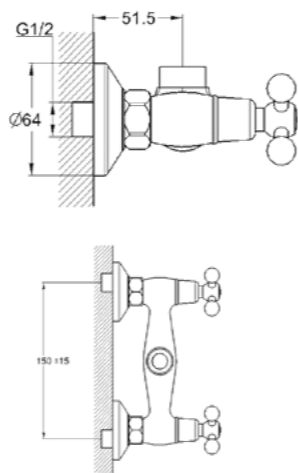
QTZ4-E827 QTZ4-E856





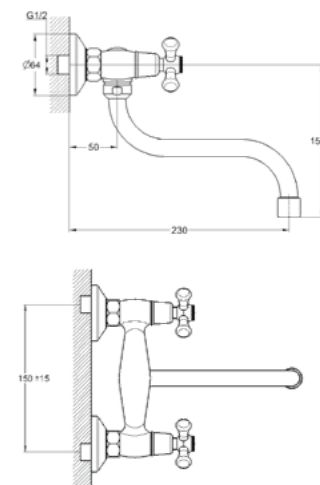
СМЕСИТЕЛЬ ДЛЯ ДУШЕВОЙ
Артикул: QTZ5-A827

Технология производства: литьё в песчаную форму
Материал корпуса: цинк (Zn)
Кран-букса: керамическая (1/2) с поворотом 180°
Цвет: хром
Тип крепления: эксцентрики с декоративными отражателями
Вес нетто (грамм): 664
Входит в комплект:
- душевая лейка
- держатель для лейки
- шланг в металл. оплетке 1500мм.
Кол-во в коробке: 10
Кол-во в упаковке: 1



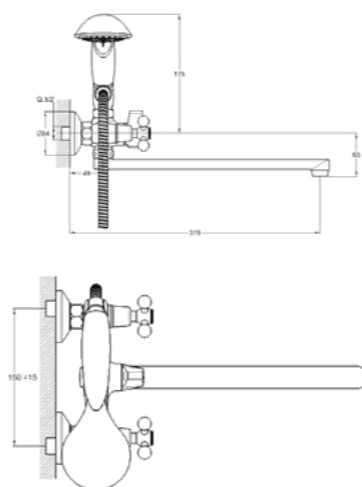
НАСТЕННЫЙ СМЕСИТЕЛЬ
ДЛЯ КУХОННОЙ МОЙКИ
Артикул: QTZ12-A856
Старый артикул: КМК-856

Технология производства: литьё в песчаную форму
Материал корпуса: цинк (Zn)
Кран-букса: керамическая (1/2) с поворотом 180°
Цвет: хром
S-излив: поворотный 360°
Тип крепления: эксцентрики с декоративными отражателями
Вес нетто (грамм): 682
Кол-во в коробке: 20
Кол-во в упаковке: 1



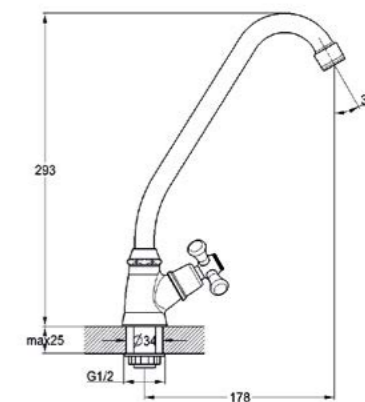
СМЕСИТЕЛЬ ДЛЯ ВАННЫ С
ПЛОСКИМ ИЗЛИВОМ 320ММ
Артикул: QTZ7-A856

Технология производства: литьё в песчаную форму
Материал корпуса: цинк (Zn)
Кран-букса: керамическая (1/2) с поворотом 180°
Цвет: хром
L-излив: поворотный 360°
Тип крепления: эксцентрики с декоративными отражателями
Вес нетто (грамм): 822
Входит в комплект:
- душевая лейка
- держатель для лейки
- шланг в металл. оплетке 1500мм.
Кол-во в коробке: 10
Кол-во в упаковке: 1



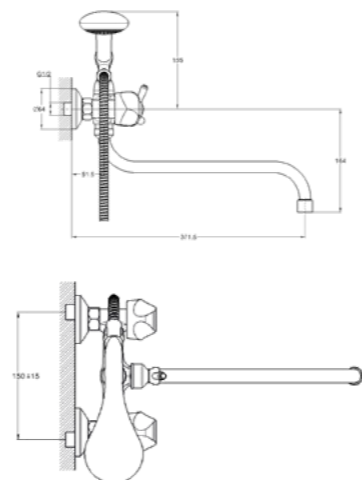
МОНО-СМЕСИТЕЛЬ ДЛЯ
УМЫВАЛЬНИКА / МОЙКИ
Артикул: QTZ14-A827

Технология производства: литьё под давлением
Материал корпуса: цинк (Zn)
Кран-букса: керамическая (1/2) с поворотом 180°
Цвет: хром
J-излив: поворотный 360°
Тип крепления: гайка
Вес нетто (грамм):
Подводка в комплекте: нет
Кол-во в коробке: 20
Кол-во в упаковке: 1



СМЕСИТЕЛЬ ДЛЯ ВАННЫ С
КРУГЛЫМ ИЗЛИВОМ 320ММ
Артикул: QTZ7-B856
Старый артикул: 300Q-856

Технология производства: литьё в песчаную форму
Материал корпуса: цинк (Zn)
Кран-букса: керамическая (1/2) с поворотом 180°
Цвет: хром
S-излив: поворотный 360°
Тип крепления: эксцентрики с декоративными отражателями
Вес нетто (грамм): 807
Входит в комплект:
- душевая лейка
- держатель для лейки
- шланг в металл. оплетке 1500мм.
Кол-во в коробке: 10
Кол-во в упаковке: 1





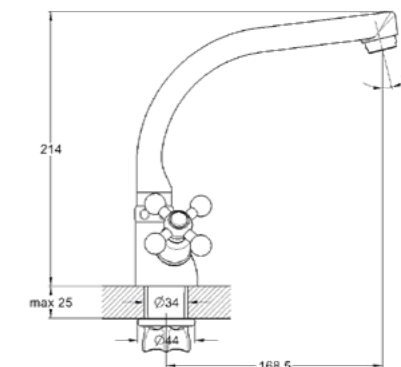
СМЕСИТЕЛЬ ДЛЯ
КУХОННОЙ МОЙКИ
Артикул: QTZ4-D827KB

Технология производства: литьё под давлением
Материал корпуса: цинк (Zn)
Кран-букса: керамическая (1/2)
Цвет: черный
Кол-во в коробке: 10
Кол-во в упаковке: 1



СМЕСИТЕЛЬ ДЛЯ
КУХОННОЙ МОЙКИ
Артикул: QTZ4-D827KS

Технология производства: литьё под давлением
Материал корпуса: цинк (Zn)
Кран-букса: керамическая (1/2)
Цвет: песочный
Кол-во в коробке: 10
Кол-во в упаковке: 1



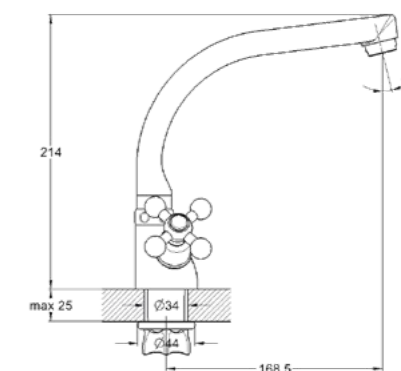
СМЕСИТЕЛЬ ДЛЯ
КУХОННОЙ МОЙКИ
Артикул: QTZ4-D827KH

Технология производства: литьё под давлением
Материал корпуса: цинк (Zn)
Кран-букса: керамическая (1/2)
Цвет: сатиновый
Кол-во в коробке: 10
Кол-во в упаковке: 1



СМЕСИТЕЛЬ ДЛЯ
КУХОННОЙ МОЙКИ
Артикул: QTZ4-D827KT

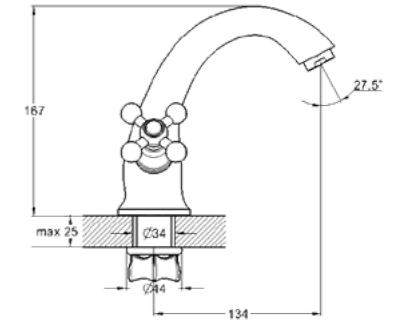
Технология производства: литьё под давлением
Материал корпуса: цинк (Zn)
Кран-букса: керамическая (1/2)
Цвет: бронзовый
Кол-во в коробке: 10
Кол-во в упаковке: 1





СМЕСИТЕЛЬ ДЛЯ УМЫВАЛЬНИКА
Артикул: QML1-A827

Технология производства: литьё под давлением
Материал корпуса: цинк (Zn)
Кран-букса: керамическая (1/2)
с поворотом 180°
Цвет: хром
Излив: поворотный 360°
Тип крепления: гайка (корона)
Вес нетто (грамм): 1058
Подводка в комплекте: гибкая 1/2
(длина 400мм.)
Кол-во в коробке: 10
Кол-во в упаковке: 1



QML1-A827

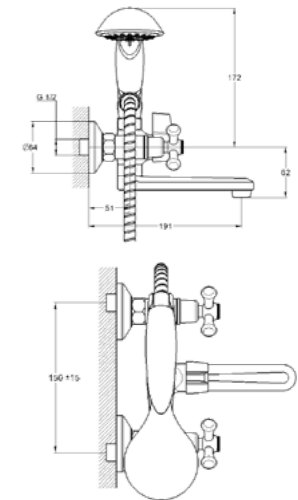


QML1-A856



СМЕСИТЕЛЬ ДЛЯ ВАННЫ С ЛИТЫМ ПОВО-
РОТНЫМ ИЗЛИВОМ 140ММ
Артикул: QML3-A827

Технология производства: литьё в
песчаную форму
Материал корпуса: цинк (Zn)
Кран-букса: керамическая (1/2)
с поворотом 180°
Цвет: хром
Излив: литой, поворотный 360°
Тип крепления: эксцентрики
с декоративными отражателями
Вес нетто (грамм): 1450
Входит в комплект:
- душевая лейка
- держатель для лейки
- шланг в металл. оплетке 1500мм.
Кол-во в коробке: 10
Кол-во в упаковке: 1



QML3-A827

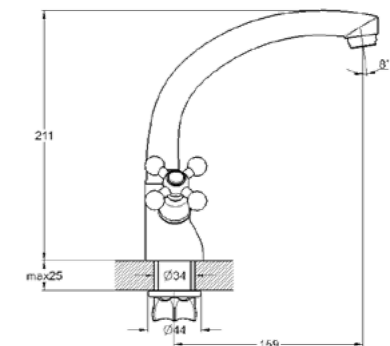


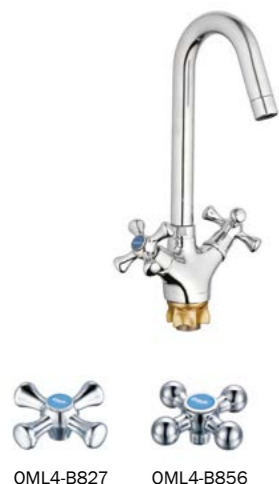
QML3-A856



СМЕСИТЕЛЬ ДЛЯ
КУХОННОЙ МОЙКИ
Артикул: QML4-A827
Старый артикул: KOG-827

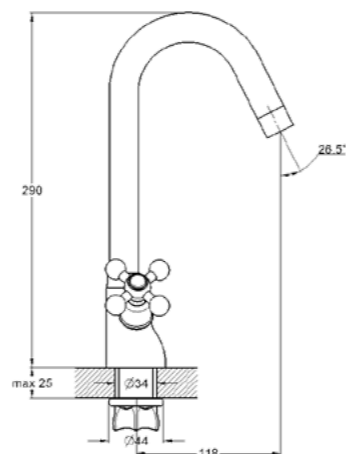
Технология производства: литьё под давлением
Материал корпуса: цинк (Zn)
Кран-букса: керамическая (1/2)
с поворотом 180°
Цвет: хром
J-излив: поворотный 360°
Тип крепления: гайка (корона)
Вес нетто (грамм): 1106
Подводка в комплекте: гибкая 1/2
(длина 400мм.)
Кол-во в коробке: 10
Кол-во в упаковке: 1





СМЕСИТЕЛЬ ДЛЯ
КУХОННОЙ МОЙКИ
Артикул: QML4-B827
Старый артикул: КОФ-827

Технология производства: литьё под давлением
Материал корпуса: цинк (Zn)
Кран-букса: керамическая (1/2)
с поворотом 180°
Цвет: хром
J-излив: поворотный 360°
Тип крепления: гайка (корона)
Вес нетто (грамм): 1094
Подводка в комплекте: гибкая 1/2
(длина 400мм.)
Кол-во в коробке: 10
Кол-во в упаковке: 1

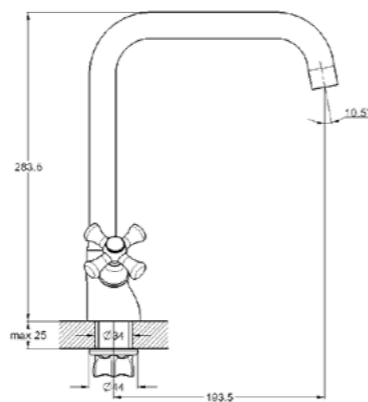


QML4-B827 QML4-B856



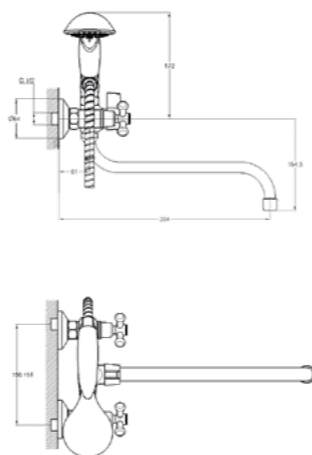
СМЕСИТЕЛЬ ДЛЯ
КУХОННОЙ МОЙКИ
Артикул: QML4-C827
Старый артикул: КОЕ-827

Технология производства: литьё под давлением
Материал корпуса: цинк (Zn)
Кран-букса: керамическая (1/2)
с поворотом 180°
Цвет: хром
J-излив: поворотный 360°
Тип крепления: гайка (корона)
Вес нетто (грамм): 1108
Подводка в комплекте: гибкая 1/2
(длина 400мм.)
Кол-во в коробке: 10
Кол-во в упаковке: 1



СМЕСИТЕЛЬ ДЛЯ ВАННЫ С
КРУГЛЫМ ИЗЛИВОМ 300ММ
Артикул: QML7-A827

Технология производства: литьё в
песчаную форму
Материал корпуса: цинк (Zn)
Кран-букса: керамическая (1/2)
с поворотом 180°
Цвет: хром
S-излив: поворотный 360°
Тип крепления: эксцентрики
с декоративными отражателями
Вес нетто (грамм): 842
Входит в комплект:
- душевая лейка
- держатель для лейки
- шланг в металл. оплетке 1500мм.
Кол-во в коробке: 10
Кол-во в упаковке: 1

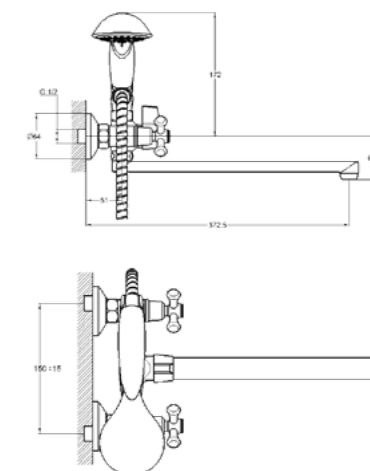


QML7-A827 QML7-A856



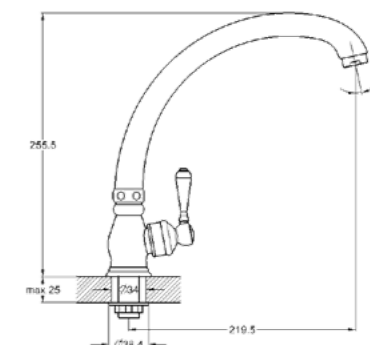
СМЕСИТЕЛЬ ДЛЯ ВАННЫ С
ПЛОСКИМ ИЗЛИВОМ 320ММ
Артикул: QML7-B827

Технология производства: литьё в
песчаную форму
Материал корпуса: цинк (Zn)
Кран-букса: керамическая (1/2)
с поворотом 180°
Цвет: хром
L-излив: поворотный 360°
Тип крепления: эксцентрики
с декоративными отражателями
Вес нетто (грамм):
Входит в комплект: 842
- душевая лейка
- держатель для лейки
- шланг в металл. оплетке 1500мм.
Кол-во в коробке: 10
Кол-во в упаковке: 1



МОНО-СМЕСИТЕЛЬ ДЛЯ
УМЫВАЛЬНИКА / МОЙКИ
Артикул: QML14-A119
Старый артикул: ЛК-119-73

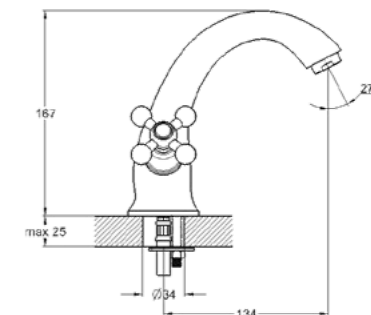
Технология производства: литьё под давлением
Материал корпуса: цинк (Zn)
Кран-букса: керамическая (1/2)
с поворотом 180°
Цвет: хром
J-излив: поворотный 360°
Тип крепления: гайка
Вес нетто (грамм): 476
Подводка в комплекте: нет
Кол-во в коробке: 20
Кол-во в упаковке: 1





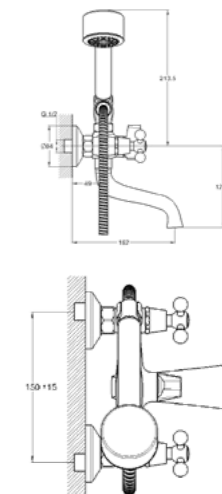
СМЕСИТЕЛЬ ДЛЯ УМЫВАЛЬНИКА
Артикул: QSL1-A827
Старый артикул: JAK-827

Технология производства: литьё в песчаную форму
Материал корпуса: латунь (Lt)
Кран-букса: керамическая (1/2) с поворотом 180°
Цвет: хром
Излив: монолитный
Тип крепления: шпилька
Вес нетто (грамм): 1140
Подводка в комплекте: гибкая 1/2 (длина 400мм.)
Кол-во в коробке: 10
Кол-во в упаковке: 1



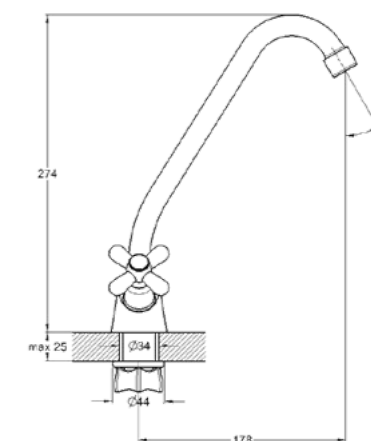
СМЕСИТЕЛЬ ДЛЯ ВАННЫ С ЛИТЫМ ПОВОРОТНЫМ ИЗЛИВОМ 110MM
Артикул: QSL3-A827
Старый артикул: DAK-827

Технология производства: литьё в песчаную форму
Материал корпуса: латунь (Lt)
Кран-букса: керамическая (1/2) с поворотом 180°
Цвет: хром
Излив: литой, поворотный 360°
Тип крепления: эксцентрики с декоративными отражателями
Вес нетто (грамм): 1333
Входит в комплект:
- душевая лейка
- держатель для лейки
- шланг в металл. оплетке 1500мм.
Кол-во в коробке: 6
Кол-во в упаковке: 1



СМЕСИТЕЛЬ ДЛЯ КУХОННОЙ МОЙКИ
Артикул: QSL4-A827

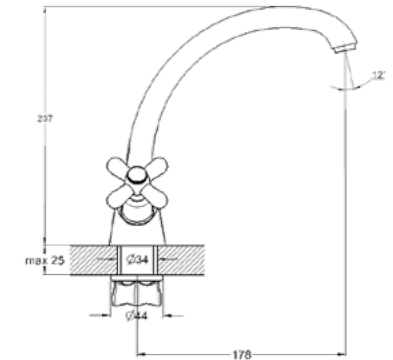
Технология производства: литьё в песчаную форму
Материал корпуса: латунь (Lt)
Кран-букса: керамическая (1/2) с поворотом 180°
Цвет: хром
J-излив: поворотный 360°
Тип крепления: гайка (корона)
Вес нетто (грамм): 819
Подводка в комплекте: гибкая 1/2 (длина 400мм.)
Кол-во в коробке: 10
Кол-во в упаковке: 1





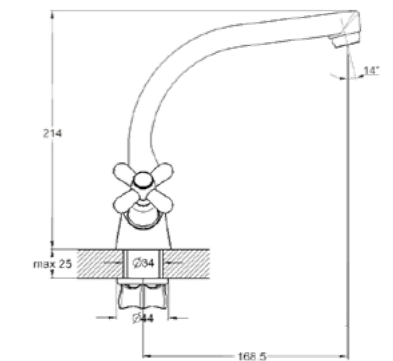
СМЕСИТЕЛЬ ДЛЯ
КУХОННОЙ МОЙКИ
Артикул: QSL4-B827

Технология производства: литьё в песчаную форму
Материал корпуса: латунь (Lt)
Кран-букса: керамическая (1/2) с поворотом 180°
Цвет: хром
J-излив: поворотный 360°
Тип крепления: гайка (корона)
Вес нетто (грамм): 879
Подводка в комплекте: гибкая 1/2 (длина 400мм.)
Кол-во в коробке: 10
Кол-во в упаковке: 1



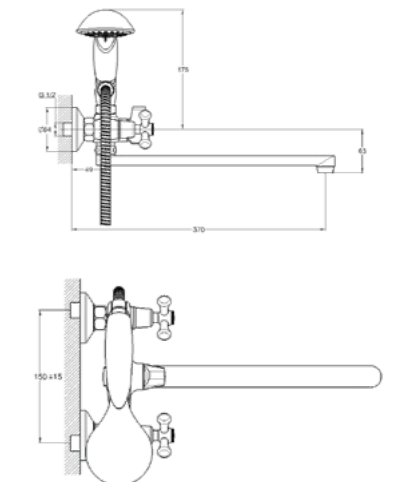
СМЕСИТЕЛЬ ДЛЯ
КУХОННОЙ МОЙКИ
Артикул: QSL4-D827

Технология производства: литьё в песчаную форму
Материал корпуса: латунь (Lt)
Кран-букса: керамическая (1/2) с поворотом 180°
Цвет: хром
J-излив: поворотный 360°
Тип крепления: гайка (корона)
Вес нетто (грамм): 892
Подводка в комплекте: гибкая 1/2 (длина 400мм.)
Кол-во в коробке: 10
Кол-во в упаковке: 1



СМЕСИТЕЛЬ ДЛЯ ВАННЫ С
ПЛОСКИМ ИЗЛИВОМ 320ММ
Артикул: QSL7-A827
Старый артикул: QSL-827

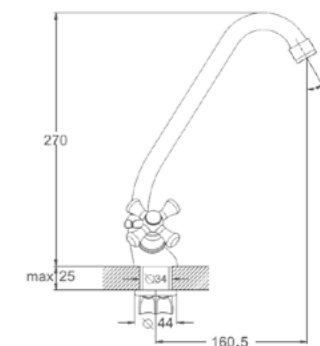
Технология производства: литьё в песчаную форму
Материал корпуса: латунь (Lt)
Кран-букса: керамическая (1/2) с поворотом 180°
Цвет: хром
L-излив: поворотный 360°
Тип крепления: эксцентрики с декоративными отражателями
Вес нетто (грамм): 963
Входит в комплект:
- душевая лейка
- держатель для лейки
- шланг в металл. оплетке 1500мм.
Кол-во в коробке: 10
Кол-во в упаковке: 1





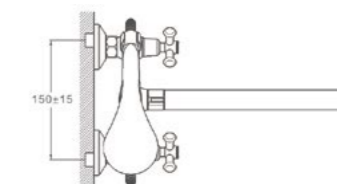
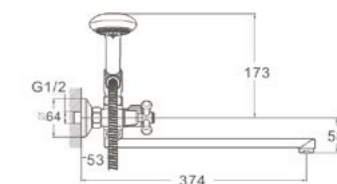
СМЕСИТЕЛЬ ДЛЯ
КУХОННОЙ МОЙКИ
Артикул: QST4-A827
Старый артикул: KLG-827

Технология производства: литьё в
песчаную форму
Материал корпуса: латунь (Lt)
Кран-букса: керамическая (1/2)
с поворотом 180°
Цвет: хром
J-излив: поворотный 360°
Тип крепления: гайка (корона)
Вес нетто (грамм): 1162
Подводка в комплекте: гибкая 1/2
(длина 400мм.)
Кол-во в коробке: 10
Кол-во в упаковке: 1



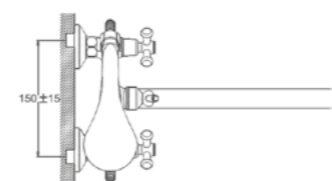
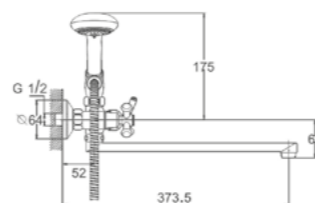
СМЕСИТЕЛЬ ДЛЯ ВАННЫ С
ПЛОСКИМ ИЗЛИВОМ 320ММ
Артикул: QST7-A827

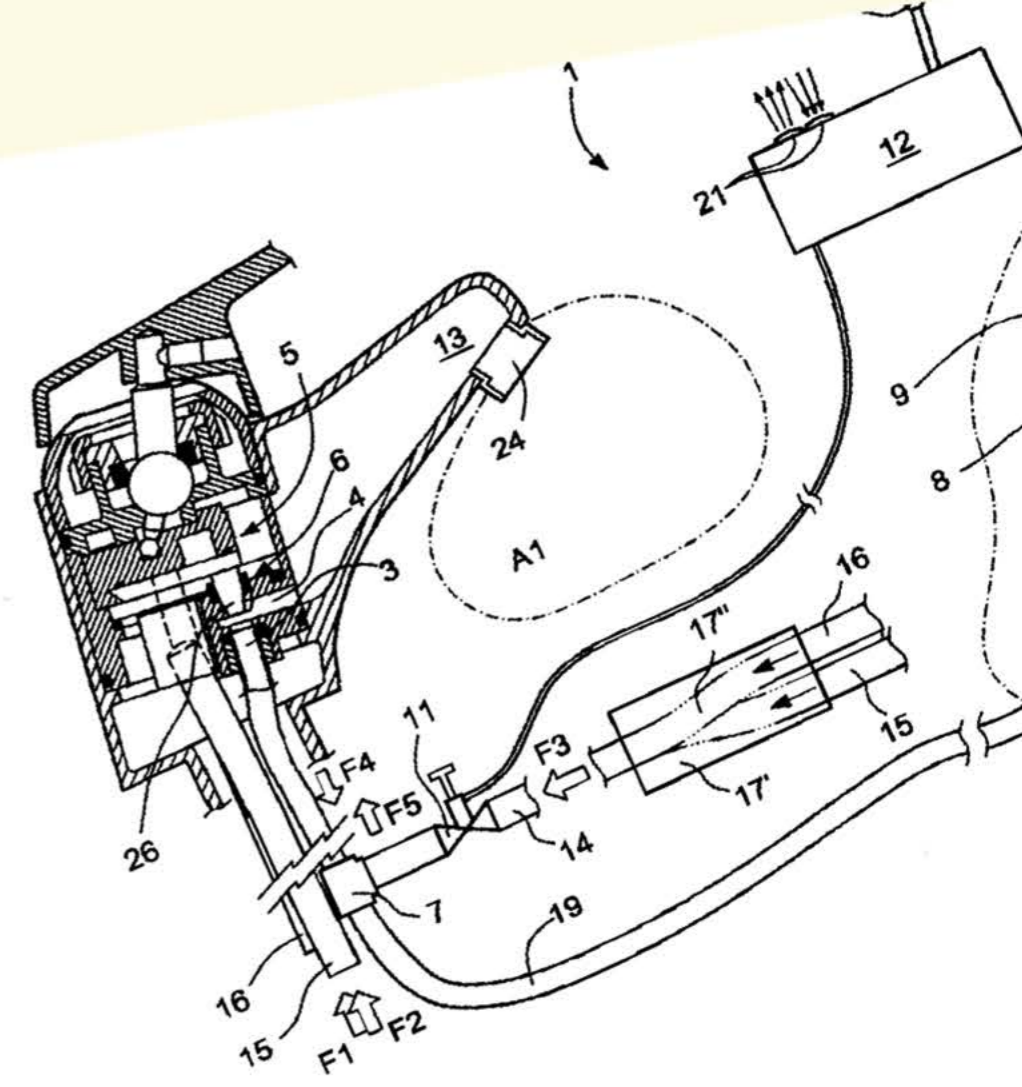
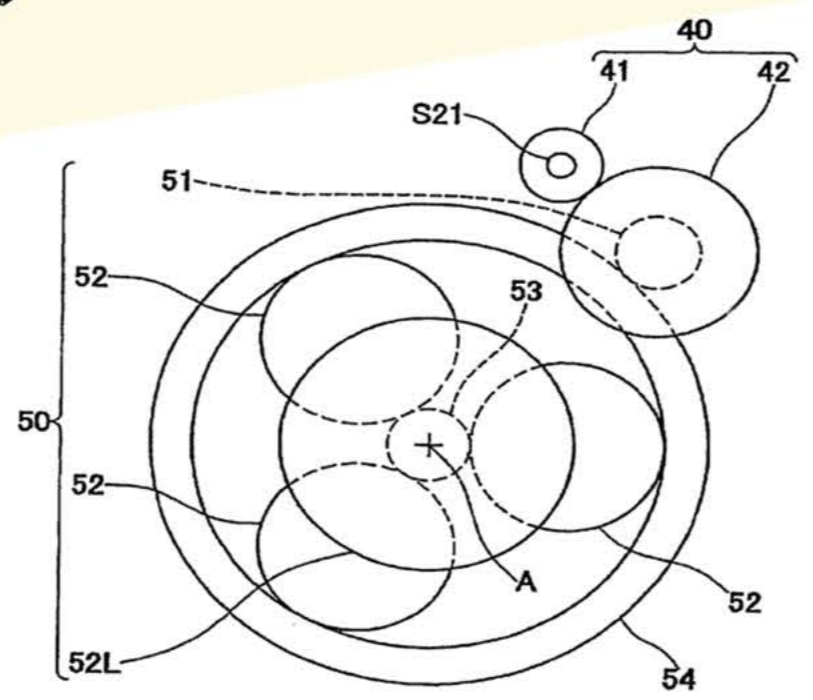
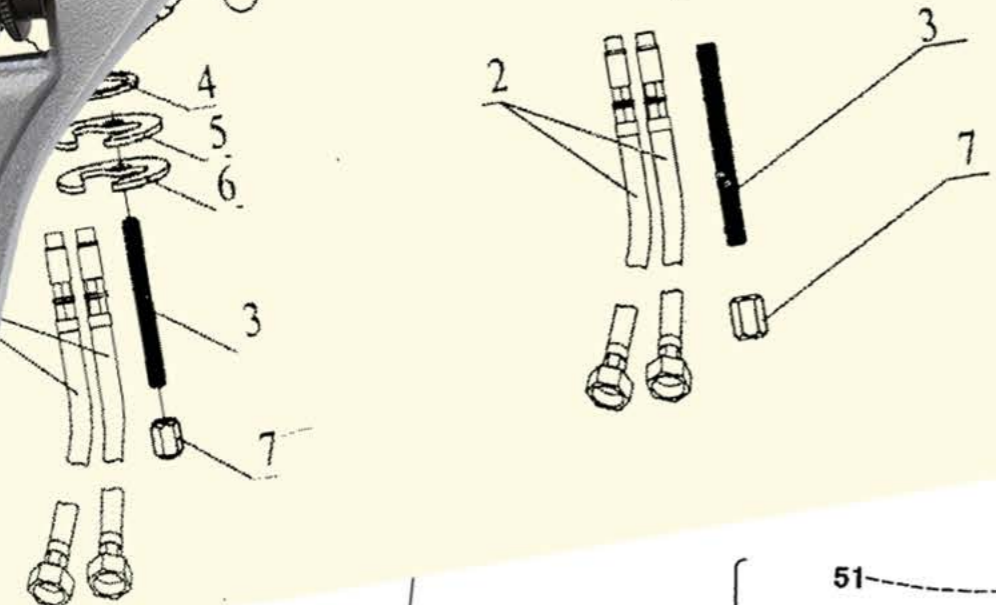
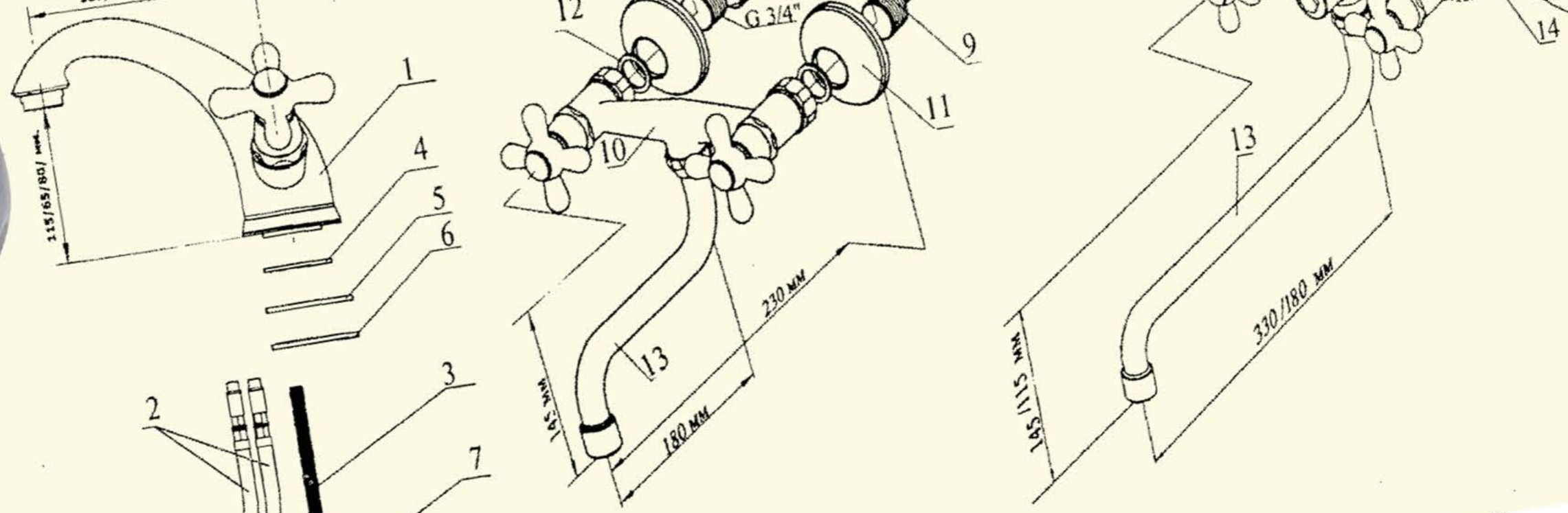
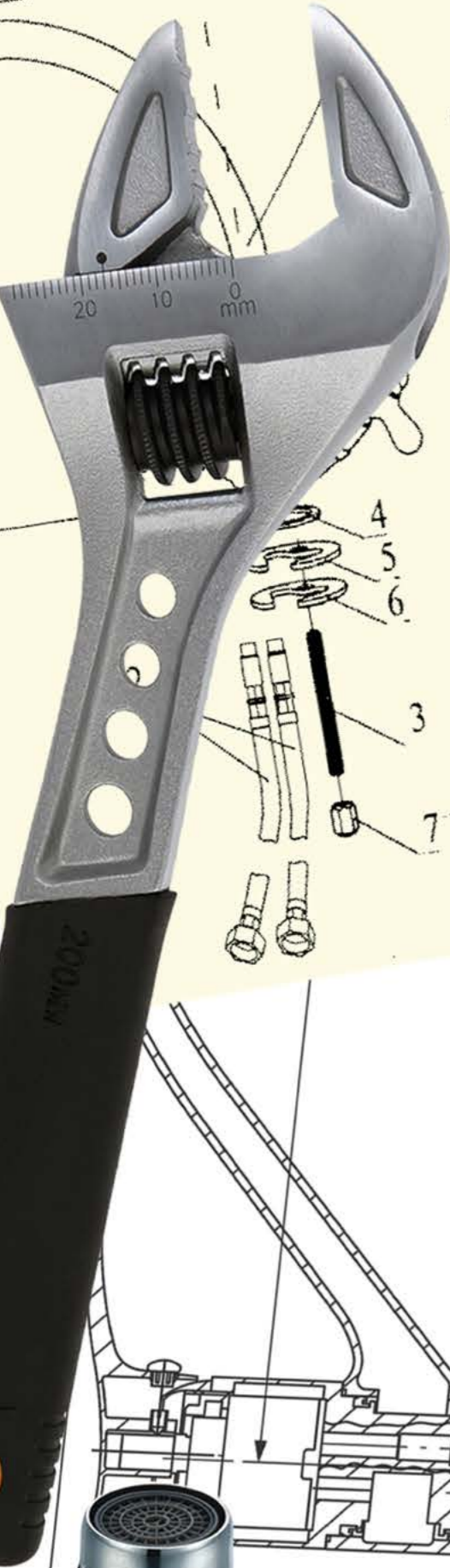
Технология производства: литьё в
песчаную форму
Материал корпуса: латунь (Lt)
Кран-букса: керамическая (1/2)
с поворотом 180°
Цвет: хром
L-излив: поворотный 360°
Тип крепления: эксцентрики
с декоративными отражателями
Вес нетто (грамм): 1902
Входит в комплект:
- душевая лейка
- держатель для лейки
- шланг в металл. оплетке 1500мм.
Кол-во в коробке: 10
Кол-во в упаковке: 1



СМЕСИТЕЛЬ ДЛЯ ВАННЫ С
ПЛОСКИМ ИЗЛИВОМ 320ММ
Артикул: QFU7-A827

Технология производства: литьё в
песчаную форму
Материал корпуса: латунь (Lt)
Кран-букса: керамическая (1/2)
с поворотом 180°
Цвет: хром
L-излив: поворотный 360°
Тип крепления: эксцентрики
с декоративными отражателями
Вес нетто (грамм): 1986
Входит в комплект:
- душевая лейка
- держатель для лейки
- шланг в металл. оплетке 1500мм.
Кол-во в коробке: 10
Кол-во в упаковке: 1







Артикул: UHS-1106

1-функциональная
Режим: распыление
Цвет: хром
Кол-во в коробке: 60
Кол-во в упаковке: 1



Артикул: UHS-1606

1-функциональная
Режим: распыление
Цвет: хром
Кол-во в коробке: 50
Кол-во в упаковке: 1



Артикул: UHS-1107

1-функциональная
Режим: распыление
Цвет: хром
Кол-во в коробке: 60
Кол-во в упаковке: 1



Артикул: UHS-1152-KB

3-функциональная
Режимы: распыление, распыление и брызги шампанского, брызги шампанского
Цвет: хром с чёрным
Кол-во в коробке: 50
Кол-во в упаковке: 1



Артикул: UHS-1152-GN

3-функциональная
Режимы: распыление, распыление и брызги шампанского, брызги шампанского
Цвет: хром с зелёным
Кол-во в коробке: 50
Кол-во в упаковке: 1



Артикул: UHS-1152-OG

3-функциональная
Режимы: распыление, распыление и брызги шампанского, брызги шампанского
Цвет: хром с оранжевым
Кол-во в коробке: 50
Кол-во в упаковке: 1



Артикул: UHS-1108-BLUE

1-функциональная
Режим: распыление
Цвет: белый + синий
Кол-во в коробке: 50
Кол-во в упаковке: 1



Артикул: UHS-1109

3-функциональная
Режимы: распыление, эко-режим, брызги шампанского
Цвет: хром
Кол-во в коробке: 50
Кол-во в упаковке: 1



Артикул: UHS-1110

3-функциональная
Режимы: распыление, массаж, распыление и массаж
Цвет: хром
Кол-во в коробке: 50
Кол-во в упаковке: 1



Артикул: UHS-1201

3-функциональная
Режимы: распыление, распыление и брызги шампанского, брызги шампанского
Цвет: хром
Кол-во в коробке: 40
Кол-во в упаковке: 1



Артикул: UHS-1211

3-функциональная
Режимы: распыление, эко-режим, брызги шампанского
Цвет: хром
Кол-во в коробке: 40
Кол-во в упаковке: 1



Артикул: UHS-1212

5-функциональная
Режимы: распыление, массаж, брызги шампанского, распыление и массаж, распыление и брызги шампанского
Цвет: хром
Кол-во в коробке: 40
Кол-во в упаковке: 1



Артикул: UHS-1130

3-функциональная
Режимы: распыление, массаж, распыление и массаж
Цвет: хром
Кол-во в коробке: 50
Кол-во в упаковке: 1



Артикул: UHS-1139

3-функциональная
Режимы: распыление, массаж, распыление и массаж
Цвет: хром
Кол-во в коробке: 50
Кол-во в упаковке: 1



Артикул: UHS-1150

5-функциональная
Режимы: распыление, массаж, брызги шампанского, распыление и массаж, распыление и брызги шампанского
Цвет: хром
Кол-во в коробке: 50
Кол-во в упаковке: 1



Артикул: UHS-1213

3-функциональная
Режимы: распыление, массаж, брызги шампанского
Цвет: хром
Кол-во в коробке: 40
Кол-во в упаковке: 1



Артикул: UHS-1214

3-функциональная
Режимы: распыление, брызги шампанского, распыление и брызги шампанского
Цвет: хром
Кол-во в коробке: 40
Кол-во в упаковке: 1



Артикул: UHS-1231

5-функциональная
Режимы: распыление, массаж, брызги шампанского, распыление и массаж, распыление и брызги шампанского
Цвет: хром
Кол-во в коробке: 40
Кол-во в упаковке: 1





Артикул: UHS-1232

5-функциональная
Режимы: распыление, массаж, брызги шампанского, распыление и массаж, распыление и брызги шампанского
Цвет: хром
Кол-во в коробке: 40
Кол-во в упаковке: 1



Артикул: UHS-1233

5-функциональная
Режимы: распыление, массаж, брызги шампанского, распыление и массаж, распыление и брызги шампанского
Цвет: хром
Кол-во в коробке: 40
Кол-во в упаковке: 1



Артикул: URG-1103

Длина - 1,5м
Фитинги:
- imp*imp (1/2 * 1/2)
- imp*rus (1/2 * 3/8)
- rus*rus (3/8 * 3/8)
Металлизированная оплетка
Максимальное давление - 7bar
Рабочая температура - 75 °С
Кол-во в коробке: 50
Кол-во в упаковке: 1



Артикул: URG-1209

Длина - 1,5м
Латунные фитинги - (1/2 * 1/2)
Металлизированная оплетка с двойным замком
Вращение лейки без перекручивания 360°
Максимальная прочность натяжения - 60кг
Степень деформации при растяжении - 133%
Максимальное давление - 12bar
Рабочая температура - 75 °С
Кол-во в коробке: 40
Кол-во в упаковке: 1



Артикул: URG-1210

Длина - 1,5м
Латунные фитинги - (1/2 * 1/2)
Металлизированная оплетка с двойным замком
Максимальная прочность натяжения - 60кг
Степень деформации при растяжении - 133%
Максимальное давление - 12bar
Рабочая температура - 75 °С
Кол-во в коробке: 40
Кол-во в упаковке: 1



Артикул: URG-1211

Длина - 1,5м
Латунные фитинги - (1/2 * 1/2)
Нейлоновый, покрытый металлизированной оплеткой с двойным замком
Максимальная прочность натяжения - 60кг
Степень деформации при растяжении - 133%
Максимальное давление - 12bar
Рабочая температура - 75 °С
Кол-во в коробке: 40
Кол-во в упаковке: 1



Артикул: USJ-1201

Стойка для душа
Высота стойки ≈ 700мм
Материал стойки: нержавеющая сталь
Входит в комплект:
- душевая лейка
- держатель для лейки
- регулируемая по высоте мильница
- шланг в метал. оплетке 1500мм.
Кол-во в коробке: 10
Кол-во в упаковке: 1



Артикул: USJ-1203

Стойка для душа
Высота стойки ≈ 640мм
Материал стойки: нержавеющая сталь
Входит в комплект:
- душевая лейка
- держатель для лейки
- регулируемая по высоте мильница
- шланг в метал. оплетке 1500мм.
Кол-во в коробке: 10
Кол-во в упаковке: 1



Артикул: URG-1205

Длина - 1,5м
Фитинги:
- imp*imp (1/2 * 1/2)
- imp*rus (1/2 * 3/8)
- rus*rus (3/8 * 3/8)
Металлизированная оплетка
Максимальное давление - 10bar
Рабочая температура - 75 °С
Кол-во в коробке: 40
Кол-во в упаковке: 1



Артикул: URG-1306

Длина - 1,5
Латунные фитинги - (1/2 * 1/2)
Металлизированная оплетка с двойным замком
Вращение лейки без перекручивания 360°
Максимальная прочность натяжения - 60кг
Максимальное давление - 12bar
Рабочая температура - 75 °С
Кол-во в коробке: 40
Кол-во в упаковке: 1



Артикул: URG-1308

Длина - 1,5м / 1,75м / 2,0м
Латунные фитинги - (1/2 * 1/2)
Металлизированная оплетка с двойным замком
Вращение лейки без перекручивания 360°
Максимальная прочность натяжения - 60кг
Максимальное давление - 12bar
Рабочая температура - 75 °С
Кол-во в коробке: 40
Кол-во в упаковке: 1



Артикул: URG-1312

Длина - 1,5м
Латунные фитинги - (1/2 * 1/2)
Металлизированная оплетка с двойным замком
Вращение лейки без перекручивания 360°
Максимальная прочность натяжения - 60кг
Степень деформации при растяжении 133%
Максимальное давление - 12bar
Рабочая температура - 75 °С
Обработка поверхности хромом
Кол-во в коробке: 40
Кол-во в упаковке: 1



Артикул: URG-1207

Длина - 1,5м / 1,75м / 2,0м
Латунные фитинги - (1/2 * 1/2)
Металлизированная оплетка с двойным замком
Максимальная прочность натяжения - 60кг
Степень деформации при растяжении - 133%
Максимальное давление - 12bar
Рабочая температура - 75 °С
Кол-во в коробке: 40
Кол-во в упаковке: 1



Артикул: URG-1313

Длина - 1,5м
Латунные фитинги - (1/2 * 1/2)
Металлизированная оплетка с двойным замком
Вращение лейки без перекручивания 360°
Максимальная прочность натяжения - 60кг
Степень деформации при растяжении 133%
Максимальное давление - 16bar
Рабочая температура - 75 °С
Диаметр - ø16мм
Обработка поверхности хромом
Кол-во в коробке: 40 / Кол-во в упаковке: 1



Артикул: URG-1314

Длина - 1,5м
Латунные фитинги - (1/2 * 1/2)
ПВХ с поверхностью под металл (GB 10010:PVC)
Вращение лейки без перекручивания 360°
Максимальная прочность натяжения - 60кг
Максимальное давление - 12bar
Рабочая температура - 75 °С
Кол-во в коробке: 40
Кол-во в упаковке: 1



Артикул: URG-1315

Длина - 1,5м
Латунные фитинги - (1/2 * 1/2)
Термоиндикаторная функция (шланг меняет цвет при изменении температуры воды)
Вращение лейки без перекручивания 360°
Максимальная прочность натяжения - 60кг
Максимальное давление - 12bar
Рабочая температура - 75 °С
Кол-во в коробке: 40
Кол-во в упаковке: 1



Артикул: UFX-2101

Резиновая кран-букса
Размер: 3/8
Поворот: > 360°
24 шлица
Для смесителей с крестовой ручкой
Кол-во в коробке: 500
Кол-во в упаковке: 50/2



Артикул: UFX-2233

Керамическая кран-букса
Российский стандарт (под квадрат)
Размер: 1/2
Поворот: 180°
Кол-во в коробке: 500
Кол-во в упаковке: 50/2



Артикул: UFX-2236

Резиновая кран-букса
Российский стандарт (под квадрат)
Размер: 3/8
Поворот: > 360°
Кол-во в коробке: 500
Кол-во в упаковке: 50/2



Артикул: UFX-2138

Керамическая кран-букса
Размер: 1/2
Поворот: 180°
24 шлица
Для смесителей с крестовой ручкой
Кол-во в коробке: 500
Кол-во в упаковке: 50/2



Артикул: UFX-2238

Керамическая кран-букса
Увеличенная толщина стенок
Размер: 1/2
Поворот: 180°
24 шлица
Для смесителей с крестовой ручкой
Кол-во в коробке: 400
Кол-во в упаковке: 40/2



Артикул: UFX-2144

Резиновая кран-букса
Размер: 1/2
Поворот: > 360°
24 шлица
Для смесителей с круглой ручкой
Кол-во в коробке: 500
Кол-во в упаковке: 50/2



Артикул: UFX-2145

Резиновая кран-букса
Размер: 1/2
Поворот: > 360°
24 шлица
Для смесителей с крестовой ручкой
Кол-во в коробке: 500
Кол-во в упаковке: 50/2



Артикул: UFX-3217

Керамическая кран-букса
Переключение ванна / душ
Размер: 1/2
Поворот: 180°
24 шлица
Кол-во в коробке: 300
Кол-во в упаковке: 30/2



Артикул: XOT-722

Керамическая кран-букса + маховик (набор 2 шт в блистере)
Кран-букса UFX-2238
Размер: 1/2
Поворот: 180°
Кол-во в коробке: 50
Кол-во в упаковке: 5/1



XOT-722



XOT-827



XOT-856



Артикул: UFX-1246

Керамический картридж
Размер: Ø40
Кол-во в коробке: 300
Кол-во в упаковке: 50



Артикул: UFX-1247

Керамический картридж
Размер: Ø35
Кол-во в коробке: 300
Кол-во в упаковке: 50



Артикул: UFX-1346

Керамический картридж
Усиленный с латунным штоком
Размер: Ø40
Кол-во в коробке: 300
Кол-во в упаковке: 50



Артикул: UFX-1347

Керамический картридж
Усиленный с латунным штоком
Размер: Ø35
Кол-во в коробке: 300
Кол-во в упаковке: 50



Артикул: UFX-1246F

Керамический картридж
Размер: Ø40
Для моделей ZAR; KLO3
Кол-во в коробке: 300
Кол-во в упаковке: 50



Артикул: UFX-1247F

Керамический картридж
Размер: Ø35
Для моделей ZOP1, 4, 4-E; NUD3, 7; LEF3, 4, 7; LOF3, 4, 7;
Кол-во в коробке: 300
Кол-во в упаковке: 50



Артикул: UFX-1249

Керамический картридж
Размер: Ø35
Для моделей NUD1, 2; LOF1, 2; LEF1, 2; LWF4
Кол-во в коробке: 300
Кол-во в упаковке: 50



Артикул: UFX-1250

Керамический картридж
Размер: Ø40
Для моделей KLO1, 2; LWZ1
Кол-во в коробке: 300
Кол-во в упаковке: 50



Артикул: UFX-3220

Керамический картридж
Переключение ванна / душ
для серии QST
Кол-во в коробке: 500
Кол-во в упаковке: 50



Артикул: UFX-3276

Керамический картридж
Переключение ванна / душ
для серии QSL
Кол-во в коробке: 1000
Кол-во в упаковке: 50



Артикул: UFX-3277

Керамический картридж
Переключение ванна / душ
для серии QML
Кол-во в коробке: 400
Кол-во в упаковке: 50



Артикул: UFX-3278

Керамический картридж
Переключение ванна / душ
для серии QMT
Кол-во в коробке: 1000
Кол-во в упаковке: 50



Артикул: UFX-3279

Керамический картридж
Переключение ванна / душ
для серии NUD
Кол-во в коробке: 1000
Кол-во в упаковке: 50



Артикул: UFQ-1202

Дивертор переключения
ванна / душ
Материал корпуса: цинк (Zn)
Кол-во в коробке: 40
Кол-во в упаковке: 10/1



Артикул: UFQ-1204

Дивертор переключения
ванна / душ
Материал корпуса: цинк (Zn)
Кол-во в коробке: 40
Кол-во в упаковке: 10/1



Артикул: UFQ-1216

Дивертор переключения
ванна / душ
Материал корпуса: цинк (Zn)
Кол-во в коробке: 40
Кол-во в упаковке: 10/1



Артикул: UCK-1222

Аэратор
Внутренняя резьба
Кол-во в коробке: 1000
Кол-во в упаковке: 100



Артикул: UCK-2221

Аэратор
Внешняя резьба
Кол-во в коробке: 1000
Кол-во в упаковке: 100



Артикул: UWJ-1118

Набор эксцентриков
Материал: нержавеющая сталь
Кол-во в коробке: 200
Кол-во в упаковке: 20/1



Артикул: ХОТ-318

Набор эксцентриков
Материал: латунь (Lt)
Кол-во в коробке: 50
Кол-во в упаковке: 5/1



Артикул: UCG-1134

Излив для смесителя
Материал: нержавеющая сталь
Крепление: внутренняя резьба
Кол-во в коробке: 100
Кол-во в упаковке: 10/1



Артикул: UCG-3249

Излив для смесителя
Материал: нержавеющая сталь
Крепление: внутренняя резьба
Кол-во в коробке: 80
Кол-во в упаковке: 1



Артикул: UCG-3249B

Излив для смесителя
Материал: нержавеющая сталь
Крепление: внешняя резьба
Кол-во в коробке: 80
Кол-во в упаковке: 1



Артикул: USG-1119

Шпилька для крепления
смесителя на мойку
Кол-во в коробке: 400
Кол-во в упаковке: 40/1



Артикул: USG-1120

Шпильки для крепления
смесителя на мойку
Кол-во в коробке: 500
Кол-во в упаковке: 50/1



Артикул: UZJ-1213

Кронштейн для душевой лейки
Кол-во в коробке: 200
Кол-во в упаковке: 25/1



Артикул: UZJ-3201

Кронштейн для душевой лейки
Кол-во в коробке: 150
Кол-во в упаковке: 15/1



Артикул: UCG-2230

Излив для смесителя
Материал: нержавеющая сталь
Длина: 350мм
Кол-во в коробке: 90
Кол-во в упаковке: 9/1



Артикул: UCG-2231

Излив для смесителя
Материал: нержавеющая сталь
Длина: -250мм -350мм -370мм -400мм
Кол-во в коробке: 100; 120; 120; 80
Кол-во в упаковке: 10/1; 12/1; 8/1



Артикул: UCG-2232

Излив для смесителя
Материал: нержавеющая сталь
Длина: -250мм -350мм 370мм -400мм -500мм
Кол-во в коробке: 60
Кол-во в упаковке: 10/1



Артикул: UCG-3235

Излив для смесителя для NEB7-B, LEF7
Материал: нержавеющая сталь
Длина: -250мм -350мм 370мм -400мм -500мм
Кол-во в коробке: 48
Кол-во в упаковке: 8/1



Артикул: UMO-3226

Гайка внутренняя
Кол-во в коробке: 1500
Кол-во в упаковке: 150



Артикул: UMO-2227

Гайка накидная
Кол-во в коробке: 880
Кол-во в упаковке: 88



Артикул: UFM-1028

Гайка-корона
с масляной капсулой
Кол-во в коробке: 200
Кол-во в упаковке: 1



Артикул: UCG-3257KB

Рефлекторный излив для смесителя
Материал: внутренний шланг - нерж. сталь, внешние покрытие - силикон.
Кол-во в коробке: 50
Кол-во в упаковке: 10/1



Артикул: UCG-3257GY

Рефлекторный излив для смесителя
Материал: внутренний шланг - нерж. сталь, внешние покрытие - силикон.
Кол-во в коробке: 50
Кол-во в упаковке: 10/1



Артикул: UCG-3257GN

Рефлекторный излив для смесителя
Материал: внутренний шланг - нерж. сталь, внешние покрытие - силикон.
Кол-во в коробке: 50
Кол-во в упаковке: 10/1



Артикул: UCG-3257BU

Рефлекторный излив для смесителя
Материал: внутренний шланг - нерж. сталь, внешние покрытие - силикон.
Кол-во в коробке: 50
Кол-во в упаковке: 10/1



Артикул: ХОТ-1001

Ремкомплект для шарового
дивертора
Кол-во в коробке: 100
Кол-во в упаковке: 10/1



Артикул: ХОТ-1201

Ремкомплект для излива
UCG-3249B (8G / 9G / KLB)
Кол-во в коробке: 400
Кол-во в упаковке: 40/1



Артикул: ХОТ-1202

Ремкомплект для излива
Универсальный
Кол-во в коробке: 400
Кол-во в упаковке: 40/1

Артикул: URG-ZDM10-xxx



Подводка с накидной гайкой 1/2" и
штуцером с метрической резьбой M10*35
Длина: 040 / 050 / 060 / 080
Кол-во в коробке: 100
Длина: 100 / 120 / 150
Кол-во в коробке: 50

Артикул: URG-ZKM10-xxx



Подводка с накидной гайкой 1/2" и
штуцером с метрической резьбой M10*18
Длина: 040 / 050 / 060 / 080
Кол-во в коробке: 100
Длина: 100 / 120 / 150
Кол-во в коробке: 50

Артикул: URG-ZBB-xxx



Подводка с накидными гайками 1/2"
Размеры: F1/2 - F1/2
Длина: 020 / 030 / 040 / 050 / 060 / 080
Кол-во в коробке: 100
Длина: 100 / 120 / 150 / 180 / 200
Кол-во в коробке: 50

Артикул: URG-ZBH-xxx



Подводка с накидной гайкой 1/2" и
штуцером с дюймовой резьбой 1/2"
Длина: 020 / 030 / 040 / 050 / 060 / 080 / 100
Кол-во в коробке: 100
Длина: 120 / 150 / 180 / 200
Кол-во в коробке: 50

Артикул: URG-BB-xxx



Гофрированная подводка
Размеры: F1/2 - F1/2
Длина: 020 / 030 / 040 / 050 / 060 / 080
Кол-во в коробке: 100
Длина: 100 / 120 / 150 / 180 / 200
Кол-во в коробке: 50

Артикул: URG-BH-xxx



Гофрированная подводка
Размеры: F1/2 - M12
Длина: 030 / 040 / 050 / 060 / 080 / 100
Кол-во в коробке: 100
Длина: 120 / 150
Кол-во в коробке: 50

Артикул: URG-M10-xxx



Гофрированная подводка
Размеры: F1/2 - M10*1
Длина: 040 / 050 / 060 / 080 / 100
Кол-во в коробке: 100

Материал оплетки: нерж. сталь марки SUS 304 (толщина нити 0,16 мм)
Материал шланга: каучук (EPDM) толщиной 1,75 мм
Материал накидной гайки: гальванизированная нерж. сталь марки SUS 201
Материал штуцера: латунь, либо никелированная латунь
Рабочее давление воды: 10 кПа